

OKNA PVC



WIŚNIEWSKI

BRAMY | OKNA | DRZWI | OGRODZENIA

OKNA PRIMO 70

Zastosowanie: Okna PVC przeznaczone są do użytku w budynkach prywatnych, przemysłowych oraz użyteczności publicznej.



TERMOIZOLACJA

Współczynnik przenikania ciepła dla całego okna na poziomie od 1,0 W/m²K dla okna PRIMO 70. Wartości te odnoszą się do okien o wym. 1230 x 1480 [mm].



BEZPIECZEŃSTWO

Nieproszeni goście? Nie w domu z oknami WIŚNIEWSKI. Ich precyzyjna konstrukcja gwarantuje wysoką odporność na włamanie.



GWARANCJA

Gwarancja na okna WIŚNIEWSKI jest udzielana aż na 7 lat. Jesteśmy pewni, że to tylko dmuchanie na zimne, ale chcemy być wiedzieli, że możesz na nas liczyć.

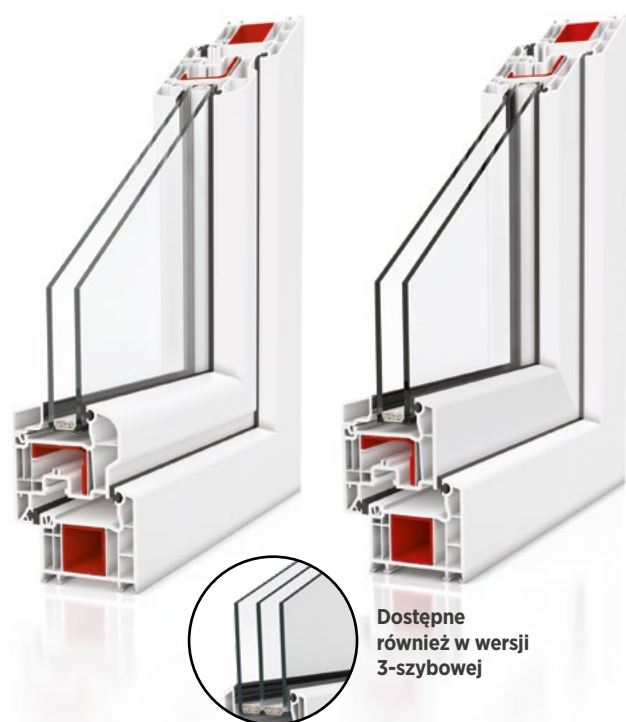


OKNA PVC DZIELIMY ZE WZGLĘDU:

- na ilość skrzydeł: na jednoskrzydłowe, dwuskrzydłowe, trzyskrzydłowe, wieloskrzydłowe,
- na sposób otwierania na okna stałe, okna rozwiernie, uchylne, rozwierno-uchylne, uchylno-rozwiernie, drzwi tarasowe uchylno-przesuwne, odstawno-przesuwne, podnoszono-przesuwne.

PRIMO 70 | PRIMO 70 CLASSIC

CECHY CHARAKTERYSTYCZNE OKNA



Dostępne również w wersji 3-szybowej

- Profile 5-komorowe klasy A, o głębokości zabudowy 70 [mm]
- Złożenie nielicujące - proste (PRIMO 70 CLASSIC) oraz złożenie półzlicowane (PRIMO 70)
- Bezwyływkowy efekt (zgrzew) łączenia profili, układ dwóch uszczeliek (zewnątrznej i wewnętrznej)
- W standardzie szyba zespolona jednokomorowa 4/16/4 $U_g=1,0 \text{ W/m}^2\text{K}$ wg EN 673, listwa przyszybowa 107.214, opcjonalnie szyby dwukomorowe, panel o grubości 24-40 [mm] wypełnionym polistyrenem ekstrudowanym XPS
- Możliwość zastosowania pakietów szybowych o grubości od 24 [mm] do 40 [mm]
- Wzmocnienie wykonane z ocynkowanej stali: rama 1,5 [mm], 113.025 stal zamknięta, skrzydło kolor biały 1,5 [mm] 113.292, okleina 1,75 [mm] 113.294.2
- Uszczelka zgrzewana - czarna, szara, karmel
- Rdzeń profilu - okleina obustronna: karmelowy, brązowy, biały; okleina jednostronna: biało-karmelowy, biało-brązowy, biały,
- Izolacyjność akustyczna $RW=33(-1,-5)$
- Listwy przyszybowe dostępne są w wariantach: classic (standard), zaokrąglona, dekor
- Izolacyjność termiczna dla okna referencyjnego 1,23 [m] x 1,48 [m] RU: $U_w = 1,0 \text{ W/m}^2\text{K}$ przy pakiecie 2 - komorowym $U_g = 0,7 \text{ W/m}^2\text{K}$ z ciepłą ramką,
- Odporność na włamanie do klasy RC2
- Dostępne w wersji: z niskim progiem (PRIMO 70 z niskim progiem), z nakładką aluminiową (PRIMO 70 CLASSIC-ALU), jako drzwi tarasowe: uchylno - przesuwne PSK (PRIMO PSK-70, PRIMO PSK-70 CLASSIC również z nakładką aluminiową), podnoszono - przesuwne HS (PRIMO HS-70),

STANDARDOWE WYPOSAŻENIE OKIEN

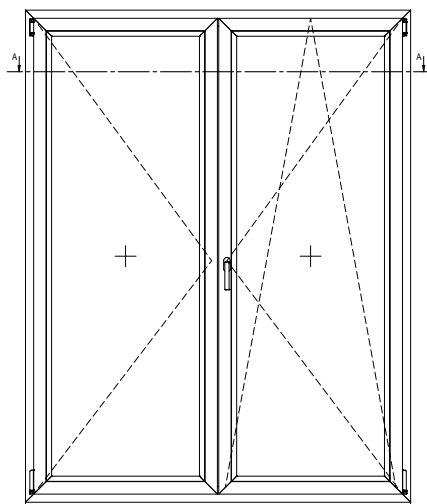
- zasuwnica z blokadą błędnego położenia klamki i podnośnikiem skrzydła,
- wszystkie rolki ruchome i.S.,
- zaczepy ze stopu metali, dodatkowo w skrzydle RU jednym z zaczepów jest zaczep antywyważeniowy,
- w skrzydłach RU najazd dolny w standardzie,
- mikrowentylacja w nożycy,
- zawiasy nawierzchniowe z regulacją docisku w trzech płaszczyznach,
- w skrzydłach RU blokada antyprzeciągowa,
- klamka aluminiowa,
- wypełnienie dolnego wrębu okuciowego ościeżnicy,
- standardowy pakiet szybowy dla systemów PRIMO 70 to 4/16/4, $U_g=1,0 \text{ W/m}^2\text{K}$ wg EN-673,
- listwa transportowo-montażowa,
- uchwyty opaskowe do przenoszenia okien,
- kotwy montażowe,
- w drzwiach tarasowych podnoszono - przesuwnych PRIMO HS - zasuwnica hakowa,
- w oknach balkonowych: zatrask balkonowy - w standardzie od wysokości 1951 [mm] we wrębie (wysokość skrzydła od 1991 [mm]) wraz z uchwytem aluminiowym,
- poszerzenie systemowe 30 [mm] w kolorze białym w oknach balkonowych z niskim progiem.



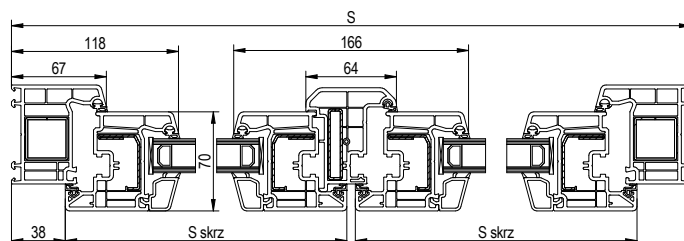
PRZEKROJE I WIDOKI

Okno PRIMO 70 dwuskrzydłowe z ruchomym słupkiem

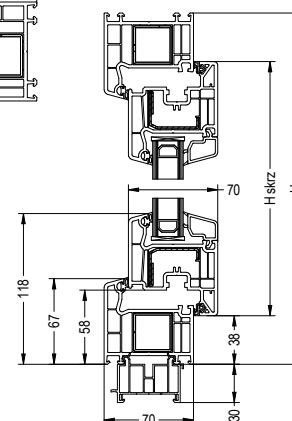
Widok od wewnątrz



Przekrój poziomy

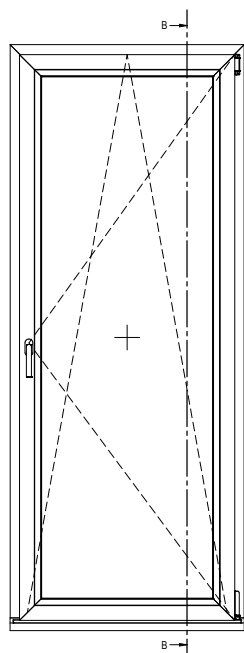


Przekrój pionowy

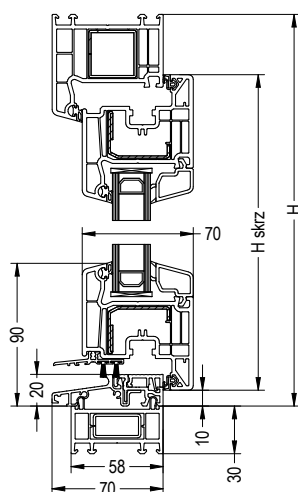


Okno PRIMO 70 jednoskrzydłowe z niskim progiem

Widok od wewnątrz



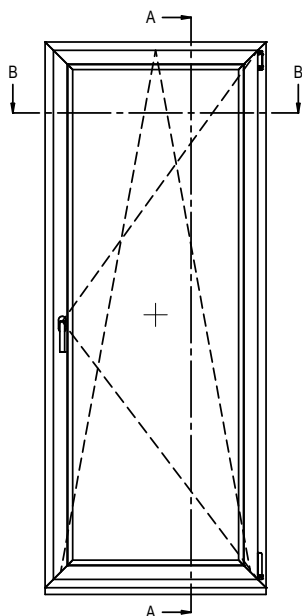
Przekrój pionowy



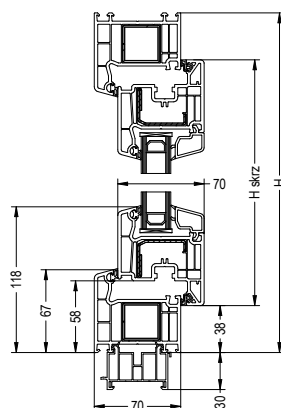


Okno PRIMO 70 jednoskrzydłowe

Widok od wewnątrz

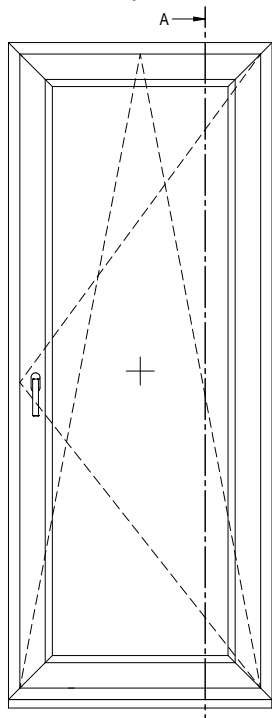


Przekrój pionowy

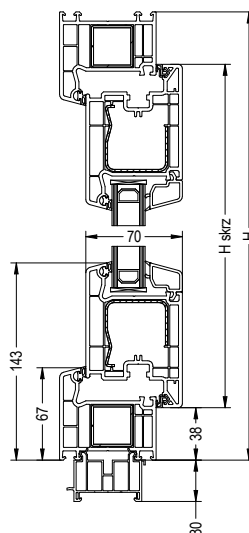


Okno PRIMO 70 jednoskrzydłowe rozwierno-uchylne skrzydło szerokie

Widok od wewnątrz

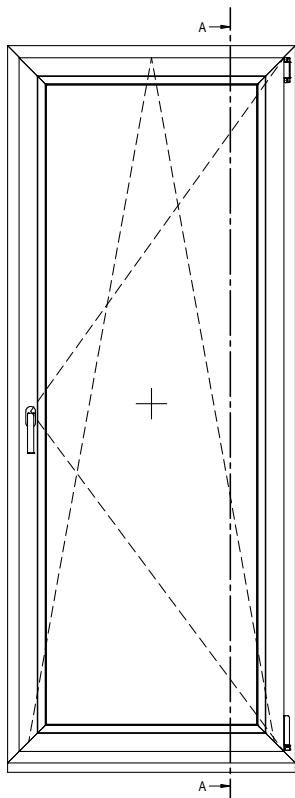


Przekrój pionowy

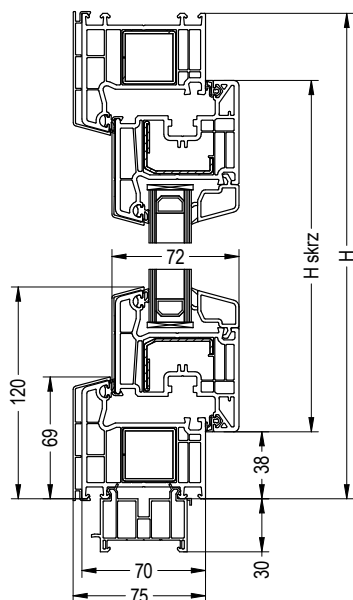


Okno PRIMO 70 jednoskrzydłowe rozwierno-uchylne z nakładką aluminiową

Widok od wewnątrz

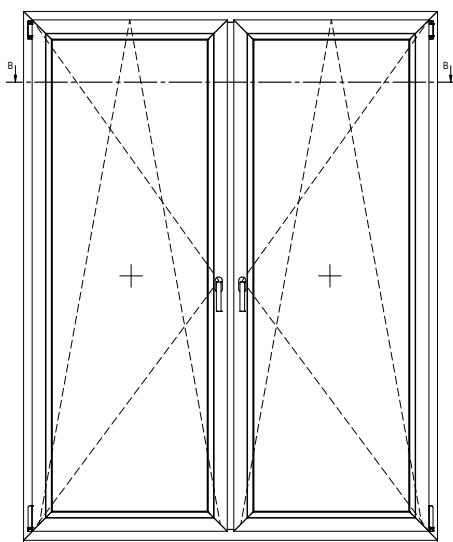


Przekrój pionowy

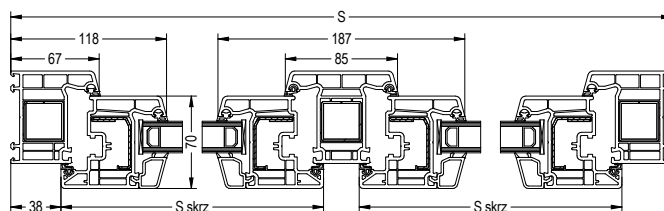


Okno PRIMO 70 dwuskrzydłowe ze słupkiem stałym

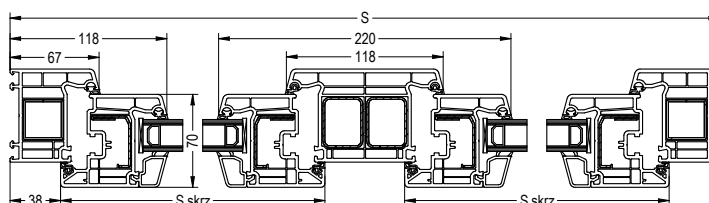
Widok od wewnątrz



Przekrój poziomy skrzydło okienne, słupek standard

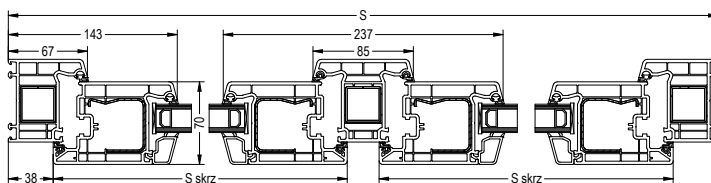


Przekrój poziomy skrzydło okienne, słupek szeroki

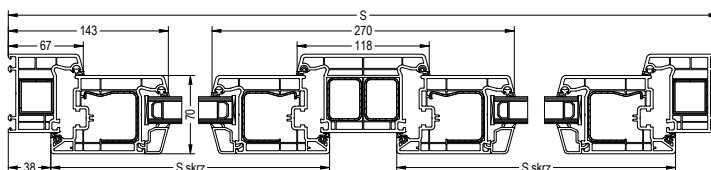




Przekrój poziomy skrzydło szerokie, słupek standard



Przekrój poziomy skrzydło szerokie, słupek szeroki



PRIMO PSK-70 | PRIMO PSK - 70 CLASSIC

w wersji standardowej, automatycznej i odstawno - przesuwnej PAS również w wersji z nakładką aluminiową



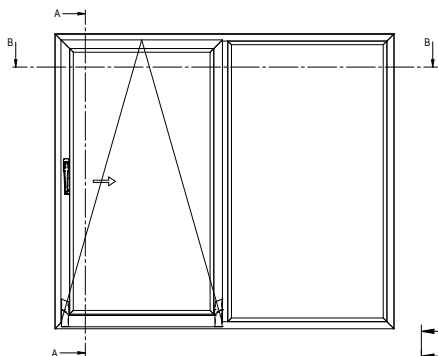
Wersja standardowa PSK-S - umożliwia realizację konstrukcji okien i drzwi. Całościowy ciężar skrzydła nie może przekraczać 160 [kg].

Wersja automatyczna PSK-Z - umożliwia realizację konstrukcji okien i drzwi z funkcją automatycznego uchylania i zamykania. Całościowy ciężar skrzydła nie może przekraczać 200 [kg].

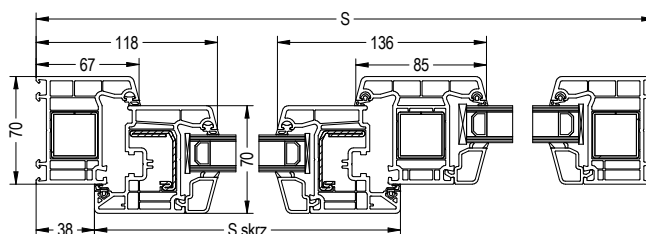
Wersja odstawna PSK-PAS - jest okuciem przesuwno-odstawnym z możliwością wentylowania na całym obwodzie okna. Całościowy ciężar skrzydła nie może przekraczać 200 [kg].

Okno tarasowe PRIMO 70 - PSK fix w ramie - Schemat A

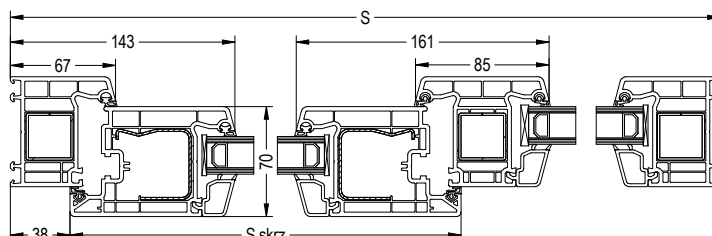
Widok od wewnątrz



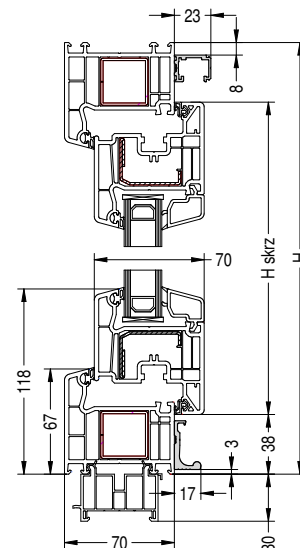
Przekrój poziomy szkrzydło okienne



Przekrój poziomy szkrzydło szerokie

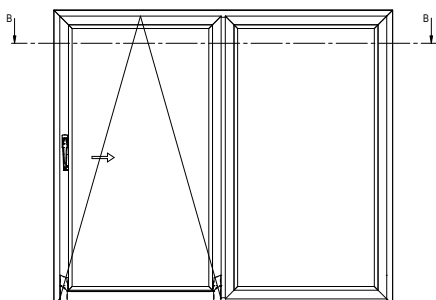


Przekrój pionowy

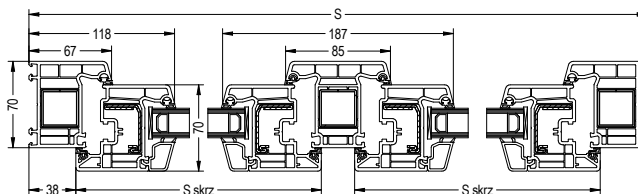


Okno tarasowe PRIMO 70 - PSK fix w skrzydle - Schemat A

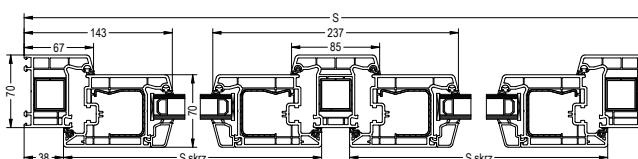
Widok od wewnątrz



Przekrój poziomy skrzydło okienne

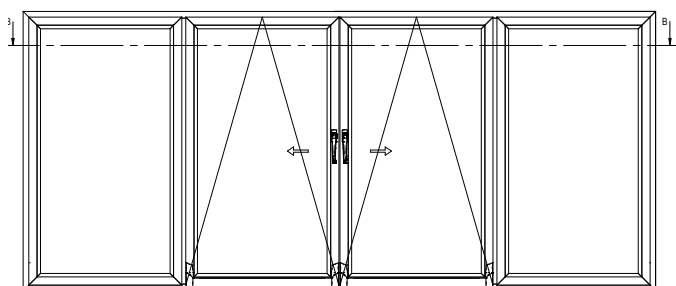


Przekrój poziomy skrzydło szerokie

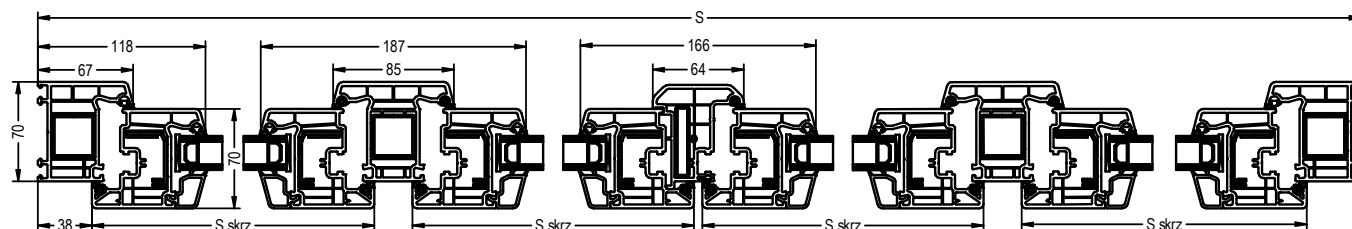


Okno tarasowe PRIMO 70 - PSK fix w skrzydle - Schemat C

Widok od wewnątrz

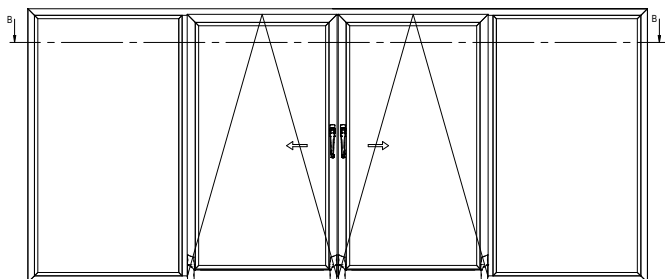


Przekrój poziomy

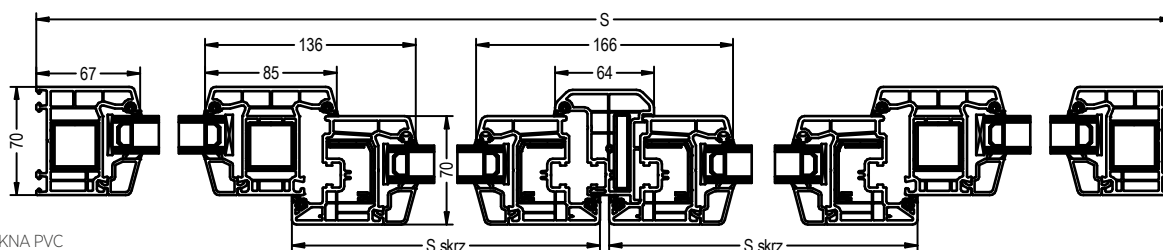


Okno tarasowe PRIMO 70 - PSK fix w ramie - Schemat C

Widok od wewnątrz



Przekrój poziomy





PRIMO HS-70

CECHY CHARAKTERYSTYCZNE DRZWI PODNOSZONO - PRZESUWNYCH



- Profile 5-komorowe klasy A,
- Bezwyływkowy efekt (zgrzew) łączenia profili, wielokomorowa konstrukcja gwarantująca wysoką izolacyjność termiczną i akustyczną,
- Układ uszczeliek zewnętrznych zapewnia drzwiom szczelność, nawet pod takim obciążeniem, jak silny wiatr i ulewny deszcz,
- Nowe uszczelnienie silikonowe skrzydeł dba dzięki swojej budowie o wysoką, długotrwałą szczelność,
- W standardzie szyba zespolona dwukomorowa 4/12/4/12/4 o grubości 36 [mm] $U_g=0,7 \text{ W/m}^2\text{K}$ wg EN 673, opcjonalnie panel o grubości 24-40 [mm] wypełnionym polistyrenem ekstrudowanym XPS,
- Możliwość zastosowania pakietów szybowych o grubości od 24 [mm] do 40 [mm],
- Wzmocnienie wykonane z ocynkowanej stali, uszczelka wciągana do profili,
- Niski próg, mający doskonałe właściwości termoizolacyjne, uzyskane m.in. dzięki zastosowaniu przegród duotermicznych i zintegrowanego izolacyjnego klina termicznego wykonanego z „ciepłego” styropianu grafitowego o nazwie neopor,
- Uszczelka dostępna w kolorach - czarna, szara, karmel. Dedykowana do koloru danej okleiny,
- Zestawianie drzwi tarasowych dwu-, trzy- i czteroskrzydłowych o maksymalnej szerokości do 6,5 [m] i wysokości do 2,7 [m]
- Dostępne kolory: biały, okleiny oraz aluminiowe nakładki, które można lakierować proszkowo,
- Izolacyjność termiczna dla okna referencyjnego: $U_w=1,0 \text{ W/m}^2\text{K}$ przy pakiecie 3 - szybowym $U_g = 0,7 \text{ W/m}^2\text{K}$,
- Odporność na włamanie RC2N schemat A i C,
- Opcje poprawiające funkcjonalność tj. Amortyzator zasuwicy - zmniejszający siłę oporu i powodujący łagodny, powolny ruch powrotny klamki, element niewidoczny; Amortyzator końcowy Komfort - spowolnia zamykanie skrzydła podnoszono-przesuwne, wyhamowuje skrzydło HS przed zamknięciem z impetem

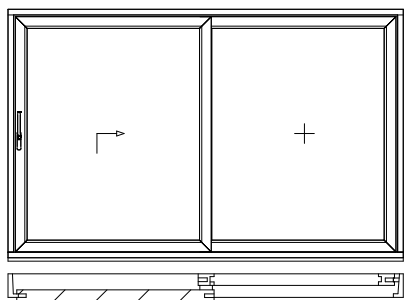
STANDARDOWE WYPOSAŻENIE

- Ukryta zasuwica hakowa, gdzie podczas zamykania wysuwają się stalowe haki ryglujące i dociskają, skrzydło podnoszono-przesuwne do ramy,
- Haki ryglujące zatrzaszkują się na zaczepach umożliwiając lekką, cichą obsługę,
- Zaczepy z regulowanym dociskiem są zlicowane z profilem ramy,
- Na każdym skrzydle zastosowane są czterokołowe zestawy wózków, z osadzonymi szczotkami, gwarantując tym samym długotrwałą bezproblemowy ruch wózków,
- Klamka aluminiowa od wewnątrz, uchwyt krótki wpuszczany od zewnątrz,
- Standardowy pakiet szybowy dla systemów PRIMO HS-70 to 4/12/4/12/4 $U_g=0,7 \text{ W/m}^2\text{K}$ wg EN-673,
- Poszerzenia systemowe 30 [mm] w kolorze białym,
- Uchwyty opaskowe do przenoszenia okien,
- Kotwy montażowe do montażu od zewnątrz i od wewnątrz pomieszczenia.

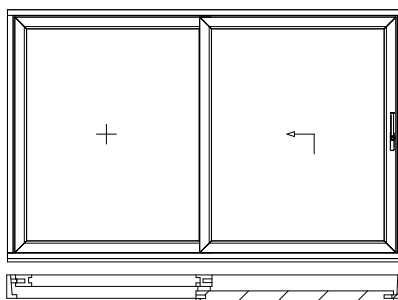


Okno tarasowe PRIMO HS-70 - Schemat A

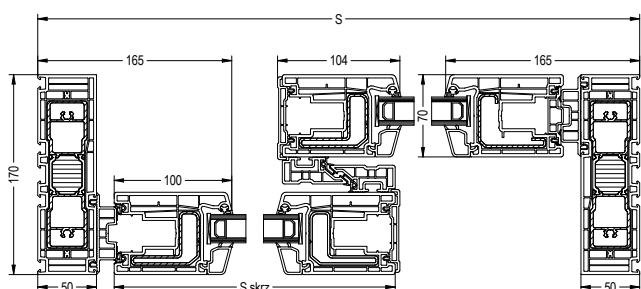
Schemat A Lewy



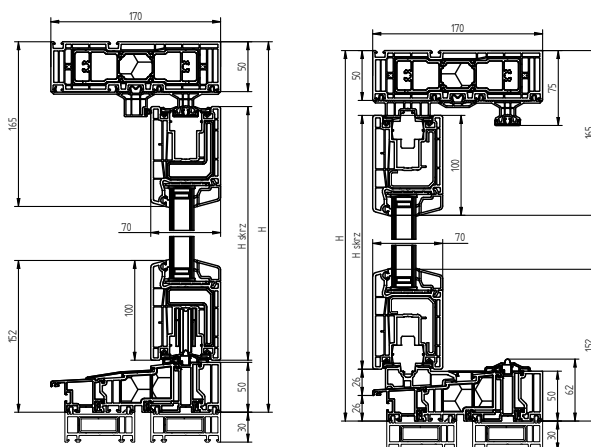
Schemat A Prawy



Przekrój poziomy

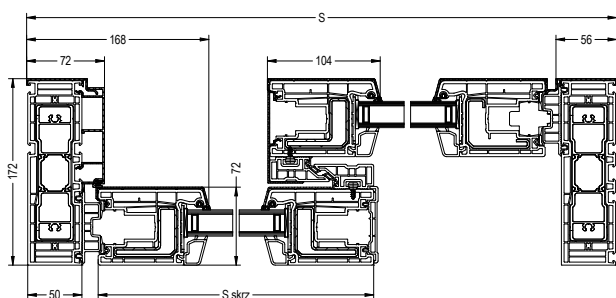


Przekroje pionowe

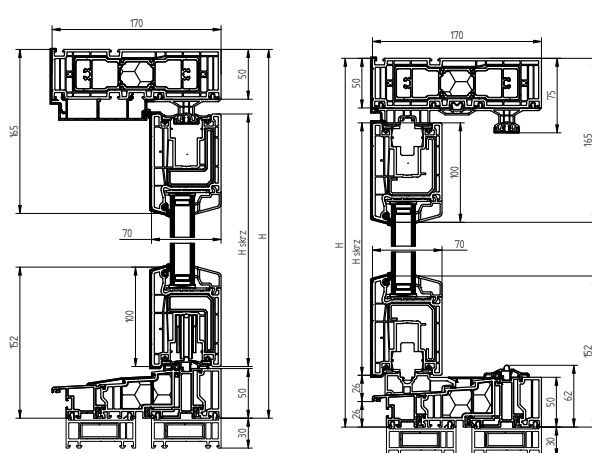


Okna tarasowe PRIMO HS-70 schemat A z nakładką aluminiową

Przekrój poziomy

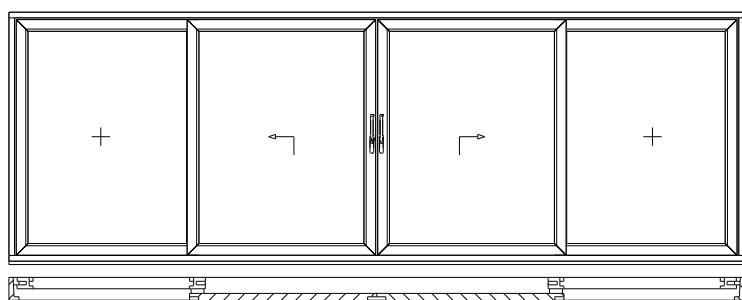


Przekrój pionowy

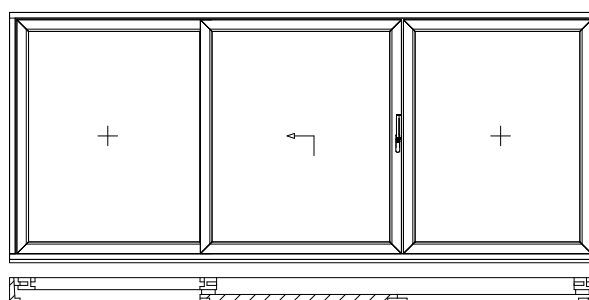


Okno tarasowe PRIMO HS-70 - Schemat C

Schemat C



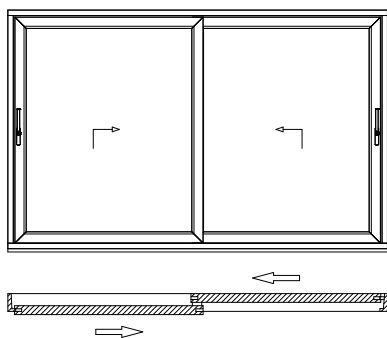
Schemat C II wariant



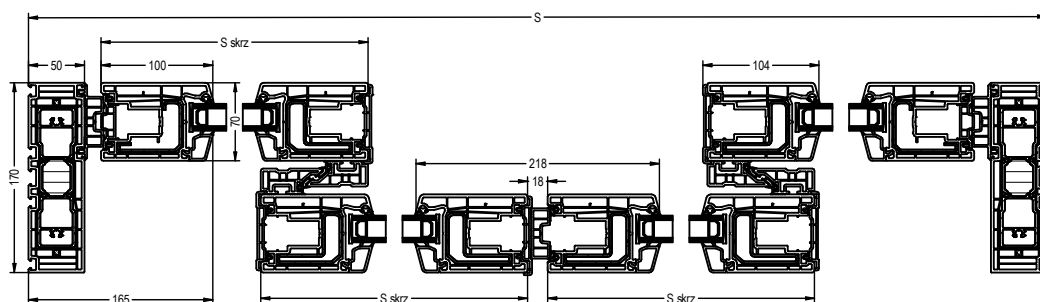


Okno tarasowe PRIMO HS-70 - Schemat D

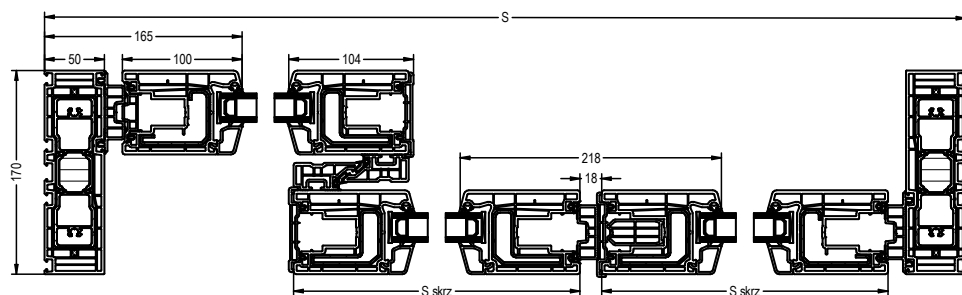
Schemat D



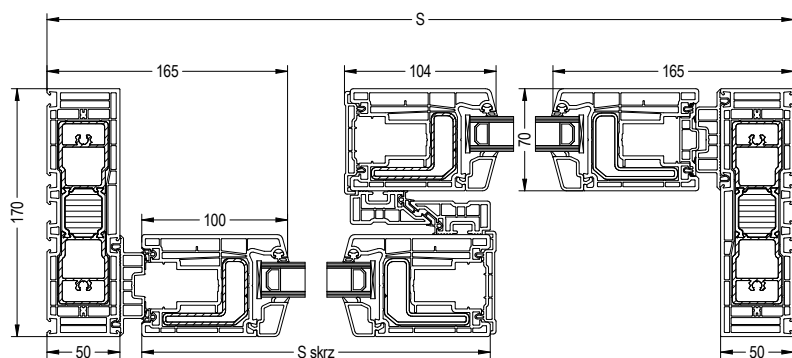
Przekrój poziomy schemat C



Przekrój poziomy schemat C II wariant



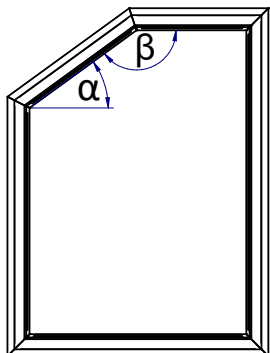
Przekrój poziomy schemat D



KSZTAŁTY NIETYPOWE

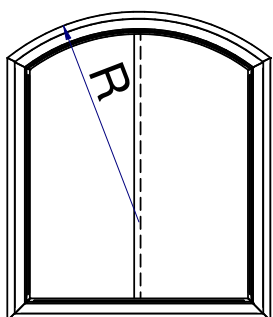
Ze względów technologicznych okna o kształtach nietypowych nie są wykonywane w technologii V-Perfect. Okna łukowe nie są wykonywane w okleinach Spectral.

Okno trapezowe 5-cio kątne



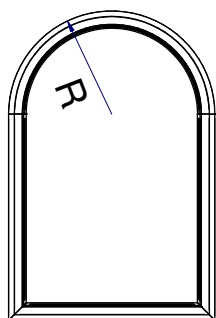
Ograniczenia wymiarowe skrzydeł i ich masy takie same jak dla okien prostokątnych	
Zakres kąta α zgrzewania profili, dotyczy - RU	do 50°
Maksymalny dopuszczalny kąt β zgrzewania profili, FIX w ramie/FIX rama+skrzydło	90° - 180°

Okno łukowe segmentowe



	Okna w kolorze białym	Okna w kolorach
Maksymalna powierzchnia skrzydła okiennego	1,9 [m ²]	1,7 [m ²]
Maksymalny promień łuku okna	2900 [mm]	
Maksymalna całkowita waga skrzydła	80 [kg]	
System profilowy	Promień gięcia ramy:	Promień gięcia skrzydła:
PRIMO 70 FIX w ramie	101.208 min. 360 [mm] max. 2900 [mm]	-
PRIMO 70 FIX w skrzydle PRIMO 70 Rozwierno - Uchylne	101.208 min. 440 [mm] max. 2900 [mm]	103.232: min. 400 [mm] - max. 2860 [mm]
	min. 440 [mm] max. 2900 [mm]	103.236: min. 400 [mm] - max. 2860 [mm]
	min. 565 [mm] max. 2900 [mm]	103.241: min. 525 [mm] - max. 2860 [mm]

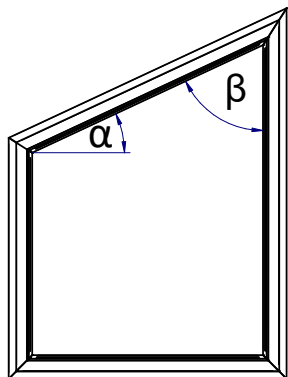
Okno łukowe pełne



	Okna w kolorze białym	Okna w kolorach
Maksymalna powierzchnia skrzydła okiennego	1,9 [m ²]	1,7 [m ²]
Maksymalny promień łuku okna	750 [mm]	
Maksymalna całkowita waga skrzydła	80 [kg]	
System profilowy	Promień gięcia ramy:	Promień gięcia skrzydła:
PRIMO 70 FIX w ramie	101.208 min. 360 [mm] max. 750 [mm]	-
PRIMO 70 FIX w skrzydle PRIMO 70 Rozwierno - Uchylne	101.208 min. 440 [mm] max. 750 [mm]	103.232: min. 400 [mm] - max. 710 [mm]
	min. 440 [mm] max. 750 [mm]	103.236: min. 400 [mm] - max. 710 [mm]
	min. 565 [mm] max. 750 [mm]	103.241: min. 525 [mm] - max. 710 [mm]

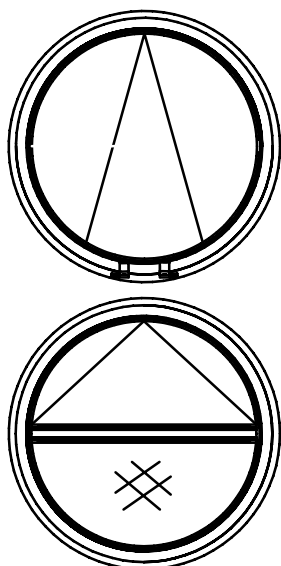


Okno typu R



Ograniczenia wymiarowe skrzydeł i ich masy takie same jak dla okien prostokątnych	
Zakres kąta α zgrzewania profili, dotyczy - RU	do 25°
Minimalny dopuszczalny kąt β zgrzewania profili, dotyczy - RU	65°
Zakres kąta α zgrzewania profili z frezowaniem wrębu ramy, dotyczy - RU	do 35°
Minimalny dopuszczalny kąt β zgrzewania profili z frezowaniem wrębu ramy, dotyczy - RU	55°
Minimalny dopuszczalne kąty α i β zgrzewania profili, FIX w ramie /// FIX rama+skrzydło	30° /// 40°

Okno okrągłe



	Okna w kolorze białym		Okna w kolorach
Maksymalna powierzchnia skrzydła okiennego	1,76 [m ²]		1,76 [m ²]
Maksymalny promień łuku okna	1500 [mm]		
Maksymalna całkowita waga skrzydła	80 [kg]		
System profilowy	Promień gięcia ramy:		Promień gięcia skrzydła:
PRIMO 70 FIX w ramie	101.208	min. 360 [mm] max. 750 [mm]	-
PRIMO 70 FIX w skrzydle PRIMO 70 Rozwierno - Uchylnie	101.208	min. 440 [mm] max. 750 [mm]	103.232: min. 400 [mm] - max. 710 [mm]
		min. 565 [mm] max. 750 [mm]	103.241: min. 525 [mm] - max. 710 [mm]



OGRANICZENIA SYSTEMOWE

Ograniczenia konstrukcyjne okien PRIMO 70

Wymiary maksymalne skrzydła

		Okna/balkony jedno- i wielo-skrzydłowe R, RU ze słupkiem stałym		Okna/balkony dwuskrzydłowe R+RU ze słupkiem ruchomym		Okna uchylne	
		Biały	Kolor	Biały	Kolor	Biały	Kolor
Maksymalna powierzchnia skrzydła	skrzydło STANDARD 103.232	2,25 [m ²]				2,1 [m ²]	
	skrzydło SZEROKIE 103.241	2,5 [m ²]				brak możliwości wykonania	
Maksymalna szerokość skrzydła	skrzydło STANDARD 103.232	1424 [mm]		1309 [mm]		2400 [mm]	
	skrzydło SZEROKIE 103.241	1524 [mm]	1424 [mm]	1109 [mm]	1059 [mm]	brak możliwości wykonania	
Maksymalna wysokość skrzydła	skrzydło STANDARD 103.232	2424 [mm]		okno: 1924 [mm] balkon: 2424 [mm]		1400 [mm]	
	skrzydło SZEROKIE 103.241	2424 [mm]				brak możliwości wykonania	
Maksymalna całkowita waga skrzydła z szybą z okuciem MultiMatic	skrzydło STANDARD 103.232	80 [kg]				80 [kg]	
	skrzydło SZEROKIE 103.241	120 [kg]				brak możliwości wykonania	
Stosunek szerokości do wysokości skrzydła		< 1,6				-	

Wymiary minimalne skrzydła

		Skrzydła R i RU		Skrzydła U	
		Szerokość	Wysokość	Szerokość	Wysokość
Minimalny wymiar	skrzydło STANDARD 103.232	330 [mm]	480 [mm]	340 [mm]	330 [mm]
		480 [mm]	400 [mm]		

Wymiary maksymalne rama

	Biały	Kolor
Maksymalna powierzchnia konstrukcji okiennej w jednej ramie	8,00 [m ²]	
Maksymalna szerokość konstrukcji	4200 [mm]	4000 [mm]
Maksymalna wysokość konstrukcji	4200 [mm]	4000 [mm]
Maksymalna waga szkła	275 [kg]	

Wymiary minimalne ramy

Minimalna szerokość ramy	330 [mm]
Minimalna wysokość ramy	330 [mm]



Wymiary maksymalne PSK

	PSK schemat A i D		PSK schemat C Variant		PSK schemat C	
	Podział					
	symetryczny	niesymetryczny *	symetryczny	niesymetryczny *	symetryczny	niesymetryczny *
Maksymalna powierzchnia okna	8,00 [m ²]		9,6 [m ²]			
Maksymalna szerokość okna	3300 [mm]	4000 [mm] *	4000 [mm]			
Maksymalna wysokość okna	2476 [mm]					
Maksymalna szerokość skrzydła	skrzydło STANDARD 103.232	1540 [mm]				
	skrzydło SZEROKIE 103.241	1760 [mm]			1210 [mm]	
Maksymalna wysokość skrzydła	2400 [mm]					
Maksymalna powierzchnia skrzydła	skrzydło STANDARD 103.232	2,5 [m ²]			2,25 [m ²]	
	skrzydło SZEROKIE 103.241	3,8 [m ²]			2,5 [m ²]	
Stosunek wysokości do szerokości skrzydła	< 2,5					

* wykonanie na zapytanie

Wymiary minimalne PSK

	RĘCZNA SKB-S	PAS	AUTOMATYCZNA SKB-Z
Minimalna szerokość skrzydła	660 [mm]	790 [mm]	760 [mm]
Minimalna wysokość skrzydła	1040 [mm]	881 [mm]	940 [mm]

Wymiary maksymalne HS

	Schemat A Schemat D				Schemat C Schemat C Variant			
	Biały		Kolor		Biały		Kolor	
	symetryczny	niesymetryczny	symetryczny	niesymetryczny	symetryczny	niesymetryczny	symetryczny	niesymetryczny
Maksymalna szerokość okna	5500 [mm]		5000 [mm]		6500 [mm]			
Maksymalna wysokość okna	2700 [mm]		2500 [mm]		2700 [mm]		2500 [mm]	
Maksymalna powierzchnia skrzydła jezdnego	6,0 [m ²]		5,5 [m ²]		6,0 [m ²]		5,5 [m ²]	
Maksymalna powierzchnia skrzydła stałego	6,0 [m ²]	6,5 [m ²]	5,5 [m ²]	6,0 [m ²]	6,0 [m ²]	6,5 [m ²]	5,5 [m ²]	6,0 [m ²]
Maksymalna szerokość skrzydła	3000 [mm]		2500 [mm]		3000 [mm]		2500 [mm]	
Stosunek wysokości do szerokości skrzydła	> 2,5 : 1							



Wymiary minimalne HS

	Schemat A Schemat D	Schemat C Variant	Schemat C
Minimalna szerokość drzwi tarasowych	1800 [mm]	3000 [mm]	4000 [mm]
Minimalna wysokość drzwi tarasowych	z zasuwnicą hakową	2035 [mm]	
	z zasuwnicą bolcową	1800 [mm]	

RODZAJE OKUĆ I ZAKRESY STOSOWANIA

Rodzaj okuć	Waga skrzydła	Powierzchnia skrzydła
Maco Multi-Matic zawias ramowy i skrzydłowy STANDARD	≤ 100 kg	2,4 [m ²]
Maco Multi-Matic z niskim progiem zawias ramowy i skrzydłowy z czopami nośnymi	≤ 110 kg	3,0 [m ²]
Maco Multi-Matic zawias ramowy i skrzydłowy z czopami nośnymi	≤ 120 kg	3,0 [m ²]
Maco Multi-Power	≤ 150 kg	3,0 [m ²]
Maco Multi-Power z niskim progiem	≤ 110 kg	3,0 [m ²]
Maco Multi-Mammut	≤ 180 kg	3,6 [m ²]

Minimalne i maksymalne wymiary okien antywłamaniowych oraz maksymalna waga.

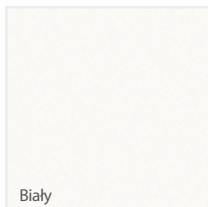
Typ okna	Min szerokość skrzydła	Max szerokość skrzydła	Min wysokość skrzydła	Max wysokość skrzydła	Waga
RU RC1	520	1690	470	2640	100 kg
U RC1	510	2290	390	1140	80 kg
Ruchomy słupek RC1	520	1340	701	2640	100 kg
RU RC2	520	1690	470	2640	100 kg
U RC2	510	2290	390	1140	80 kg
Ruchomy słupek RC2	520	1340	701	2640	100 kg
RU SecuAIR	641	1340	701	2640	100 kg



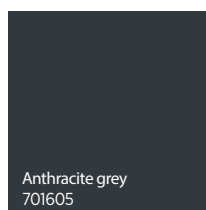
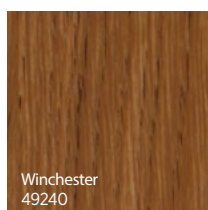
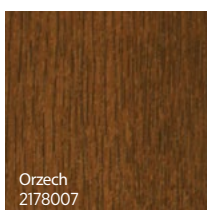
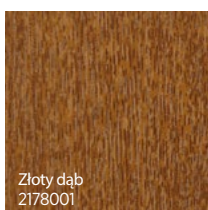
KOLORY

Dostępne wersje kolorystyczne okien PVC to:
biały, jednostronnie okleinowane, obustronnie okleinowane.

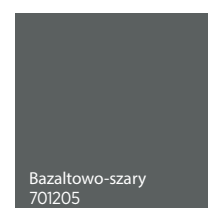
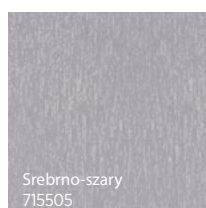
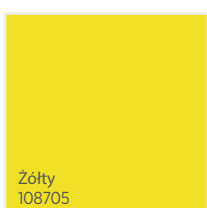
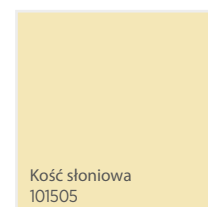
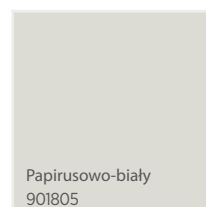
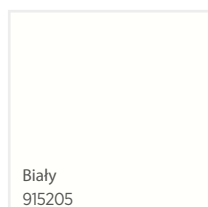
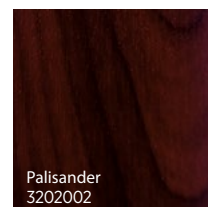
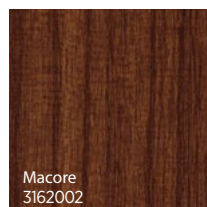
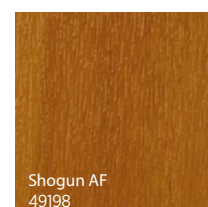
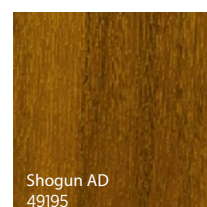
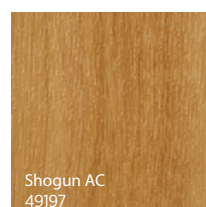
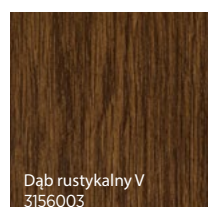
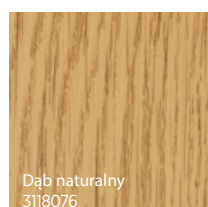
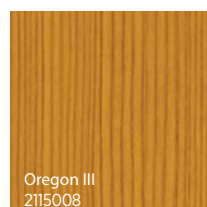
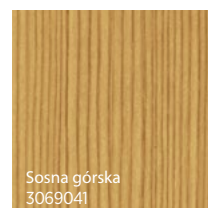
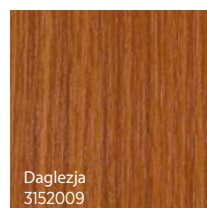
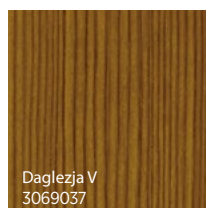
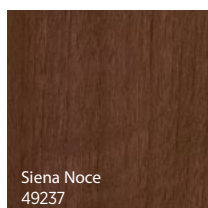
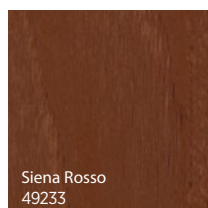
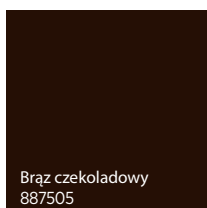
Kolory standardowe



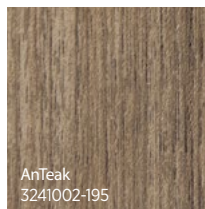
Okleiny - kolory standardowe



Okleiny - kolory specjalne





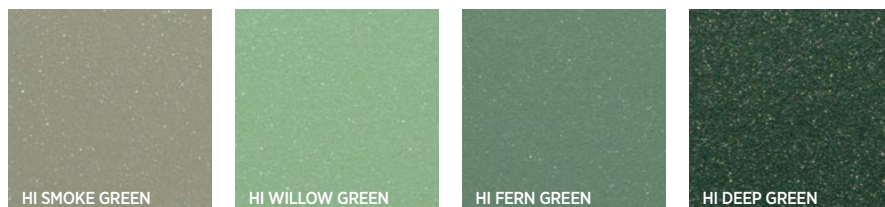
 <p>Bazaltowo-szary gładki 701205083</p>	 <p>Ciemnoszary jedwab 4367003</p>	 <p>Łupkowo-szary 701505</p>	 <p>Łupkowy-szary gładki 701505083</p>	 <p>Kwarcowo-szary 703905</p>	 <p>Brylantowo-niebieski 500705</p>
 <p>Kobaltowo-niebieski 501305</p>	 <p>Granatowy 515005</p>	 <p>Niebieski monumentalny 500405</p>	 <p>Szmaragdowo-zielony 611005</p>	 <p>Zielony 600505</p>	 <p>Dark green 612505</p>
 <p>Zielony monumentalny 992505</p>	 <p>Karmazynowo-czerwony 305405</p>	 <p>Rubinowo-czerwony 300305</p>	 <p>Czerwono-brązowy 308105</p>	 <p>Bordowy 300505</p>	 <p>Czarno-brązowy 851805</p>
 <p>Metbrush aluminium 4361001</p>	 <p>Metbrush silver 4361002</p>	 <p>Platyna Crown 1293001</p>	 <p>Platynowo-kwarcowy 1293002</p>	 <p>Platyna earl 1293010</p>	 <p>Sheffield oak light 4563081</p>
 <p>Antracyt Quartz F4361014</p>	 <p>Black ulti-mat 47097</p>	 <p>AnTeak 3241002-195</p>	 <p>Dąb bagienny 3167004-167</p>	 <p>Letnia wiśnia 3214009-195</p>	 <p>Siena PL 49254</p>
 <p>Sheffield oak grey F436-3086</p>	 <p>Oregon 1192001-167</p>	 <p>Dąb rustykalny 3149008-167</p>	 <p>Black cherry 3202001-167</p>	 <p>Sapeli (mahoń) 2065021</p>	 <p>Ciemny dąb 2052089</p>
 <p> woodec Woodec Turner Oak Malt F4703001</p>	 <p> woodec Woodec Sheffield Oak Alpine F4703002</p>	 <p> woodec Woodec Sheffield Oak Concrete F4703003</p>			



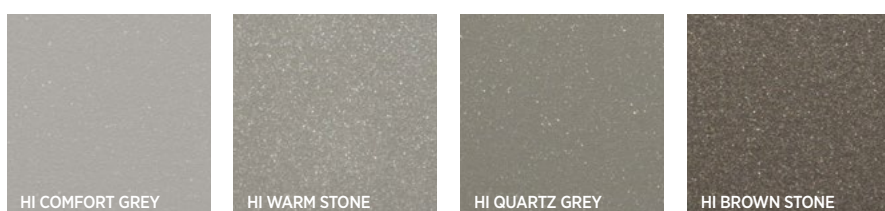
Kolory HI 2.0 dedykowane do okien PVC i drzwi tarasowych uchylno - przesuwnych PRIMO PSK z nakładką aluminiową

Kolekcja Home Inclusive 2.0 łączy kolorystycznie i wzorniczo bramy, okna, drzwi i ogrodzenia WIŚNIEWSKI. W ofercie znajduje się 16 szlachetnych kolorów z metalicznym efektem 3D.

HI EARTH



HI STONE



HI STEEL



HI RUBY





Dobór wyposażenia

Lp.	Numer folii	Nazwa	Nośnik w standardzie	Kolor uszczelki	Kolor Klamek i ostonek	Kolor pochwytu balkonowego	Kolor nośnika skrzydła HS
1	2178001	ZŁOTY DĄB	karmel	karmel	F3/4	gold	karmel
2	2178007	ORZECH	brąz	czarna	F3/4	ral 8019	brąz
3	2052089	DĄB BAGIENNY	brąz	czarna	F3/4	ral 8019	brąz
4	49240	WINCHESTER XA	karmel	karmel	F3/4	gold	karmel
5	2065021	MAHOŃ	brąz	czarna	F3/4	ral 8019	brąz
6	701605	CIEMNOSZARY	brąz	czarna	F1	ral 7016	brąz
7	887505	BRAŻ	brąz	czarna	F3/4	ral 8019	brąz
8	715505	SREBRNO-SZARY	biały	czarna	F1	silver	biały
9	49237	SIENA PN NOCE	brąz	czarna	F3/4	ral 8019	brąz
10	49233	SIENA PR ROSSO	karmel	karmel	F3/4	ral 8019	karmel
11	3162002	MACORE	brąz	czarna	F3/4	ral 8019	brąz
12	137905	KREMOWO-BIAŁY	biały	czarna	RAL 9001	ral 9001	biały
13	915205	BIAŁY	biały	czarna	RAL9016	ral 9016	biały
14	612505	CIEMNOZIELONY	biały	czarna	F1	silver	biały
15	701205	BAZALTOWO-SZARY	biały	czarna	F1	silver	biały
16	703905	KWARCOWO-SZARY	biały	czarna	F1	silver	biały
17	3118076	Dąb naturalny	biały	czarna	F3/4	gold	biały
18	851805	CZARNO-BRAZOWY	brąz	czarna	F3/4	ral 9005	brąz
19	715505083	SREBRNO-SZARY GŁADKI	biały	czarna	F1	silver	biały
20	3152009	DAGLEZJA CIENIOWANA	karmel	karmel	F3/4	gold	karmel
21	600505	ZIELONY	biały	czarna	F1	silver	biały
22	3156003	DĄB RUSTYKALNY V	brąz	czarna	F3/4	ral 8019	brąz
23	3149008	DĄB RUSTYKALNY	brąz	czarna	F3/4	ral 8019	brąz
24	3069041	SOSNA GÓRSKA	karmel	karmel	F3/4	gold	karmel
25	703805	AGATOWO-SZARY	biały	czarna	F1	silver	biały
26	4367003	CIEMNOSZARY JEDWAB	brąz	czarna	F1	ral 7016	brąz
27	4563081	DĄB SHEFFIELD JASNY	biały	czarna	F1	ral 9001	biały
28	2115008	OREGON III	biały	czarna	F3/4	gold	biały
29	1192001	OREGON	biały	czarna	F3/4	gold	biały
30	4361001	ALUMINIUM SZCZOTKOWANE	biały	czarna	F1	silver	biały
31	300305	RUBINOWO-CZERWONY	biały	czarna	F1	silver	biały
32	300505	BORDOWY	biały	czarna	F1	silver	biały
33	515005	GRANATOWY	biały	czarna	F1	silver	biały
34	501305	KOBALTOWO-NIEBIESKI	biały	czarna	F1	silver	biały
35	725105	JASNOSZARY	biały	czarna	F1	silver	biały
36	308105	CZERWONO-BRAZOWY	biały	czarna	F1	silver	biały
37	500705	BRYLANTOWO-NIEBIESKI	biały	czarna	F1	silver	biały
38	611005	SZMARAGDOWO-ZIELONY	biały	czarna	F1	silver	biały
39	901805	PAPIRUSOWO-BIAŁY	biały	czarna	F1	silver	biały
40	3069037	DAGLEZJA	karmel	karmel	F3/4	gold	karmel
41	108705	ŻÓŁTY	biały	czarna	F1	silver	biały
42	305405	KARMINOWO-CZERWONY	biały	czarna	F1	silver	biały
43	1293002	PLATYNOWO-KWARCOWY	biały	czarna	F1	silver	biały
44	1293001	PLATYNA CROWN	brąz	czarna	F1	ral 7016	brąz
45	701205083	BAZALTOWO-SZARY GŁADKI	biały	czarna	F1	silver	biały
46	1293010	PLATYNA EARL	brąz	czarna	F1	ral 7016	brąz



47	701505083	ŁUPKOWO-SZARY GŁADKI	brąz	czarna	F1	ral 7016	brąz
48	4361002	ALUMINIUM SZCZOTKOWANE SREBRNE	biały	czarna	F1	silver	biały
49	701505	ŁUPKOWO-SZARY	brąz	czarna	F1	ral 7016	brąz
50	3202002	PALISANDER	brąz	czarna	F3/4	ral 8019	brąz
51	101505	KOŚĆ SŁONIOWA	biały	czarna	F1	silver	biały
52	49198	SHOGUN AF	karmel	karmel	F3/4	gold	karmel
53	49195	SHOGUN AD	karmel	karmel	F3/4	gold	karmel
54	49197	SHOGUN AC	karmel	karmel	F3/4	gold	karmel
55	992505	ZIELONY MONUMENTALNY	biały	czarna	F1	ral 9005	biały
56	500405	NIEBIESKI MONUMENTALNY	biały	czarna	F1	ral 9005	biały
57	436-1014	antracyt quartz	brąz	czarna	F1	antracyt	brąz
58	PX47097	black ulti-mat	brąz	czarna	F1	ral 9005	brąz
59	3241002-195	AnTEAK	brąz	czarna	F1	ral 9001	brąz
60	3167004-167	dąb bagienny	brąz	czarna	F3/4	ral 8019	brąz
61	3214009-195	letnia wiśnia	brąz	czarna	F3/4	ral 8019	brąz
62	49254-015	siena PL	karmel	karmel	F3/4	gold	karmel
63	F 436-3086	sheffield oak grey	brąz	czarna	F1	ral 9001	brąz
64	3202001	koltexowy Black Cherry	brąz	czarna	F3/4	ral 8019	brąz
65	F 470-3001	Woodec Turner Oak Malt	karmel	karmel	F3/4	karmel	karmel
66	F 470-3002	Woodec Sheffield Oak Alpine	biały	czarna	F1	silver	biały
67	F 470-3003	Woodec Sheffield Oak Concrete	biały	czarna	F1	silver	biały

OPCJE DODATKOWE

Nakładki aluminiowe

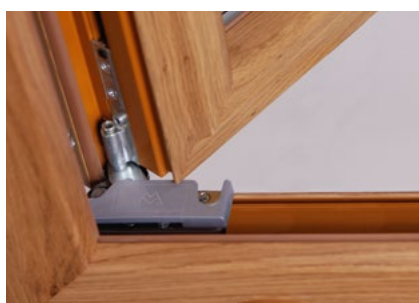


Nakładki aluminiowe dostępne są w kolorach HI lub RAL.

Korzyści dla klientów:

- Ograniczenie działania czynników zewnętrznych na PVC,
- Możliwość pełnego wykorzystania połączenia zalet nowoczesnych systemów okiennych z PVC z atutami aluminium,
- Zwiększenie trwałości,
- Nieograniczone możliwości aranżacji kolorystycznej, dopasowanej dzięki kolorom HI 2.0 do bram, drzwi, ogrodzeń,
- Łatwość pielęgnacji i konserwacji.

Zawiasy ukryte MULTI POWER



Całkowicie niewidoczne okucie. Opcja zawiasów ukrytych dostępna jest zarówno z niskim progiem jak również w wersji okien antywłamaniowych do klasy RC2.

Korzyści dla klientów:

- dodatkowe osłonki zawiasu
- duża szerokość otwarcia (do 100°);
- zintegrowane zabezpieczenie przed podniesieniem skrzydła;
- minimalna potrzeba konserwacji dzięki ulepszonym prowadnicom w nożyicy;
- estetyczny wygląd;
- dedykowane do okien RU o maksymalnym ciężarze skrzydła 150 kg.

MULTI SECUIR



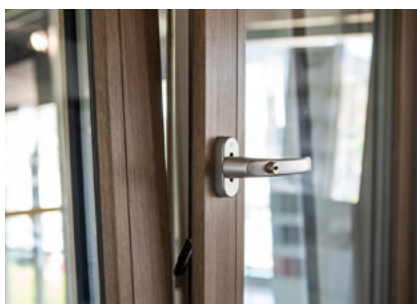
To wyjątkowe okucie, które pozwala uchylić 10 mm okno, i bezpiecznie przewietrzyć pomieszczenie. Bezpieczne, czyli chroniące przed włamaniem nawet w klasie RC 2. SECUIR ma dodatkową zaletę: zabezpiecza dom również przed niekorzystnymi czynnikami atmosferycznymi, takimi jak wiatr, woda oraz mroźne powietrze.

Korzyści dla klientów:

- dodatkowa funkcja okna dla bezpiecznego wietrzenia;
 - zwyczajna obsługa okna z dodatkową pozycją klamki;
 - zabezpieczona pozycja wietrzenia chroni przed przedostawaniem się wody podczas nieobecności mieszkańców;
 - dopływ świeżego powietrza podczas nieobecności mieszkańców;
- brak przeciągów, ponieważ okno nie odstaje na całej powierzchni;
 - zabezpieczenie przed domknięciem dla obu pozycji wietrzenia;
 - możliwa klasa bezpieczeństwa RC 2 wg EN 1627;

SECUIR jest okuciem dedykowanym do skrzydeł RU o kształcie prostokątnym, tylko z zawiasami nawierzchniowymi, bez możliwości stosowania hamulców, ograniczników rozwarcia i niskiego progu.

TILT-FIRST - uchył przed rozwarciem



Rozwiązanie to ma na celu blokowanie skrzydła w pozycji uchyłu po przekręceniu klamki o 90 stopni poziomo, co nie pozwala na przejście skrzydła z pozycji uchylenia do otwarcia okna. Dopiero po odblokowaniu klamki kluczem mamy możliwość otwarcia okna. Rozwiązanie to gwarantuje dzieciom bezpieczeństwo oraz jednocześnie umożliwia wietrzenie pomieszczenia przy uchylonym oknie.

Ogranicznik rozwarcia



Zapobiega nadmiernemu otwarciu skrzydła a tym samym zapobiega uderzeniu skrzydła okna o ścianę. Ogranicznik rozwarcia może być stosowany zarówno w zawiasach nawierzchniowych i krytych MultiPower. Nie może być stosowany w wersji okien antywłamaniowych RC.

Hamulec kryty sterowany klamką



Zapobiega samoczynnemu otwarciu lub zamknięciu skrzydła. Występuje możliwość zastosowania tego hamulca zarówno w wersji okna R i RU, jak również z zawiasami krytych i nawierzchniowymi.

Ta wersja hamulca nie może być stosowana:

- przy niskim progu,
- w wersji RC,
- w opcji UR (uchyłu przed rozwarciem).



Hamulec rozwarcia



Ustala szerokość otwarcia skrzydła okna w żądanej pozycji. Hamulec rozwarcia może być stosowany tylko w wersji okna R, natomiast nie może być stosowany z niskim progrem i w wersji okna antywłamaniowego RC.

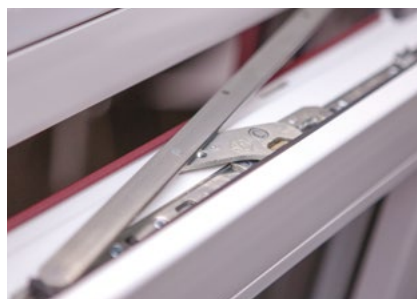
SAFETY PIN



Safety Pin zabezpiecza każde okno rozwierno i rozwierno - uchylne przed możliwością wypadnięcia skrzydła z ramy spowodowane błędną lub nieumiejętną obsługą i nieprawidłowym użytkowaniem. Umieszczone po stronie zawiasów zabezpieczenie zintegrowane jest z centralnym zamknięciem rozwierno - uchylnym. Jego sprężysta stalowa lina uniemożliwia wypadnięcie skrzydła okiennego z ramy i efektywnie zapobiega możliwym wypadkom.

Polecane zabezpieczenie do stosowania w oknach w prywatnym budownictwie, jak również w pokojach dzieciennych lub tam gdzie przebywają ludzie starsi i niepełnosprawni, w budownictwie publicznym zabezpieczenia te powinny należeć do wyposażenia standardowego.

Nożyca komfort



Możliwość bezproblemowej obsługi okna, głównie kiedy okna są trudno dostępne, dzięki klamce w dolnej części skrzydła okna.

Nożyca komfort stosowana tylko w wersji okien RU, która nie może być stosowana z zawiasami ukrytymi.

Korzyści dla klientów:

- Okno uchyla się i zamyka automatycznie poprzez użycie klamki
- Spełnione zostają wymagania osób starszych i niepełnosprawnych
- Można obsługiwać trudno dostępne okna
- Opcjonalnie wsparcie elektryczne

Kontaktron



Nawierzchniowy przewodowy



Nawierzchniowy bezprzewodowy Somfy



Wpuszczany przewodowy

Opcjonalnie okna można wyposażyć w elektroniczny system monitorowania zamknięcia. Kontaktrony są podłączone do systemu monitoringu, który w momencie ruchu klamką lub przesunięcia okucia w inny sposób, uruchamia alarm. Czujniki działają niezależnie od tego czy skrzydło zostało otworzone do pozycji uchylnej czy rozwartej. Dostępne w wersji przewodowej : nawierzchniowy i wpuszczany oraz bezprzewodowy M-Tronic.

Okucie w klasie odporności na włamanie RC1 i RC2



Okna w klasie antywłamaniowej RC1 i RC2, mogą występować w następujących konstrukcjach:

- rozwierno - uchylnych (RU);
 - uchylnych (U);
 - z niskim progiem;
 - z ruchomym słupkiem;
 - uchylno- przesuwne (PSK - PSK Standard oraz PAS - RC2 i RC2N schemat A);
 - podnoszono przesuwne (HST - RC2, RC2N schemat A i C);
- Brak jest możliwości zastosowania w oknach rozwiernych (R).

Opcje dodatkowe, które można stosować w oknach w klasie antywłamaniowej RC1 i RC2:

- Zatrzask balkonowy,
- zawiasy nawierzchniowe (MultiMatic, MultiMammut), kryte (MultiPower),
- kontaktron kablowy, kontaktron bezprzewodowy,
- SafetyPin;
- SecuAir;

Pozostałe opcje są niedostępne w oknach w klasie antywłamaniowej.

Zatrzask balkonowy z uchwytem



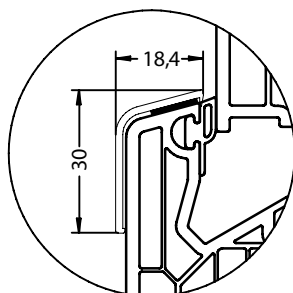
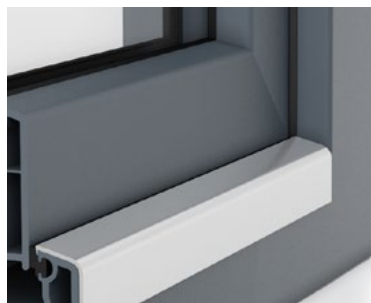
Zatrzask balkonowy z uchwytem



Zatrzask balkonowy z uchwytem pod roletę

Zatrzask balkonowy z uchwytem aluminiowym zwiększy funkcjonalność drzwi balkonowych, umożliwiając ich zamknięcie od zewnątrz. Jako opcja dostępny jest również uchwyt dedykowany do okien z roletami zewnętrznymi.

Aluminiowa osłona progów balkonowego



Aluminiowa osłona progów pełni funkcję ochronną, zapobiega uszkodzeniom i otarciom dolnej części ramy, szczególnie polecana przy wyjściach na balkon lub taras.

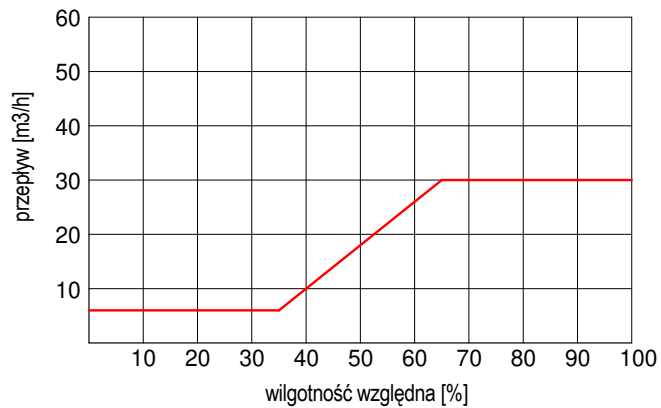
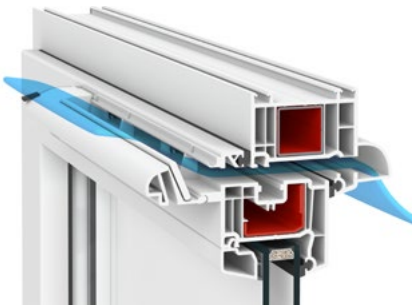
Zawiasy MultiMammut



Zawiasy dedykowane dla skrzydeł o wadze do 180 kg, które dedykowane są do konstrukcji okiennych o dużym formacie do 3,6 m².

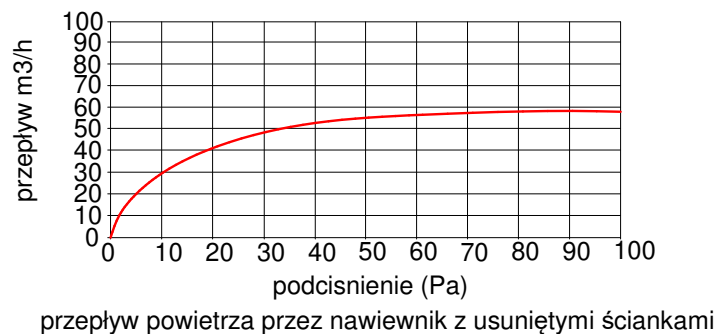
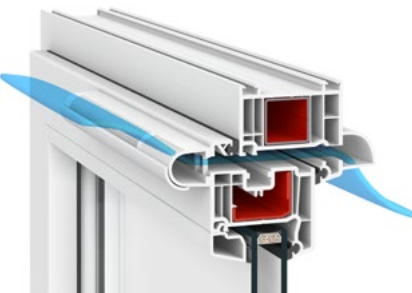


Nawiewniki



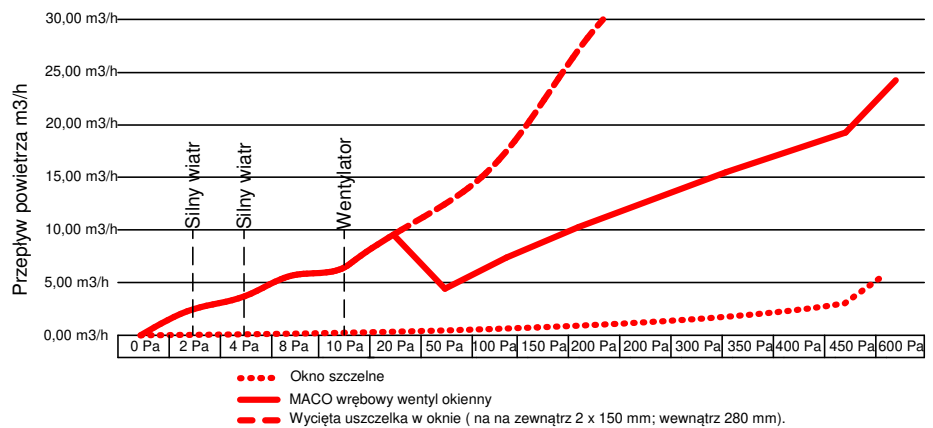
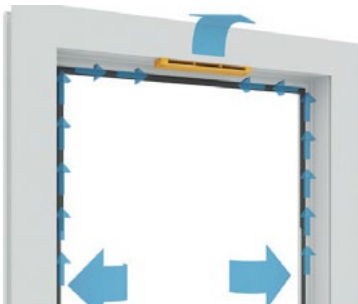
Nawiewnik Aereco higrosterowany EMM

Dostępne kolory: RAL 9003, RAL 8017, RAL 8001, RAL 7045, RAL 7016



Nawiewnik Aereco ciśnieniowy AMO

Dostępne kolory: RAL 9003, RAL 8017, RAL 8001, RAL 7016



Nawiewnik wrębowy (ukryty) MACOvent

Przeływ powietrza zależy od rodzaju profili i okucia. Przeływ powietrza mierzony przy zastosowaniu dwóch wrębowych wentyli okiennych Maco na okno.

Występuje również możliwość opcjonalnego malowania nawiewników na kolor RAL lub zastosowania okapnika pod rolety zewnętrzne - na indywidualne zapytanie w dziale handlowym.

Szyby

Przy zastosowaniu szyby o grubości 4 [mm] - maksymalna długość boków może wynosić 2440 [mm] (maksymalny stosunek boków 1:8), maksymalna powierzchnia do 3,17 [m²].

Powyższe standardowe limity wymiarowe odnoszą się wyłącznie do szyb zespolonych przeziernych, instalowanych pionowo, w miejscach w których nie występują podwyższone obciążenia wiatrem.

Limity nie uwzględniają wpływu powłok odbijających ciepło na wzrost temperatury wewnątrz szyb oraz wpływu zmiany ciśnienia atmosferycznego wynikającej z instalacji w terenach górskich.

Dopuszczalne wielkości szyb nie uwzględniają szczegółowych wymagań klienta dotyczących bezpieczeństwa, obciążenia wiatrem itp.

Przy stosowaniu w szybie zespolonej szkła o różnych grubościach, maksymalną powierzchnię określa się w odniesieniu do cieńszej szyby.

Zgodnie z przepisami Prawa Budowlanego w dolnym pasie witryny do wysokości 850 [mm] (w budynkach do wysokości 25 [m]) i 1100 mm] (w budynkach powyżej 25 [m]) - należy zastosować szkło bezpieczne.

Ciepła ramka

W oknach PVC dostępna w następujących kolorach:

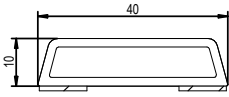
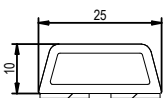
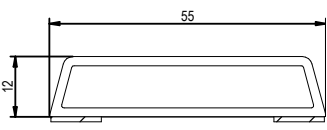
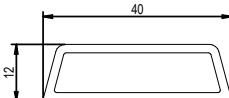
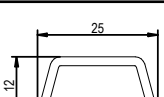
Jasnoszary 7035, Szary 7040, Czarny 9004, Jasnobrązowy 8003, Brązowy 8016, Biały 9016

Szprosy

W ofercie okien PVC dostępne są następujące rodzaje szprosów:

- Naklejane szprosły szybowe
- Szprosły WEWNĄTRZSZYBOWE (kolor obu stronny)
- Szprosły WEWNĄTRZSZYBOWE (kolor jednostronny)
- Szprosły DUPLEX

Typy i kolory szprosów

	Rodzaj szprosłu	Kolorystyka	Ograniczenia
Naklejane		Szprosły dostępne we wszystkich kolorach znajdujących się w ofercie kolorów oklein standardowych i specjalnych	* dla systemu Primo 70 brak możliwości zastosowania szprosłu 12 [mm] dla grubości pakietu szybowego 38 [mm] i więcej
			
			
			
			



WEWNĄTRZSZYBOWE (kolor obustronny)	Szpros wewnętrzny 8 [mm]	Biały 9010	Maksymalna długość szprosów wewnętrznych bez podparcia = 700 [mm]	
		Złoty		
	Szpros wewnętrzny 18 [mm] i 26 [mm]	Biały 9010		
		Złoty		
		Orzech		
		Ciemny dąb		
		Złoty Dąb		
		Mahoń		
		Pozostałe kolory dostępne w ofercie profili		
	Szpros wewnętrzny 45 [mm]	Biały 9010		
	Złoty Dąb			
WEWNĄTRZSZYBOWE (kolor jednostronny)	Szpros wewnętrzny 18 [mm] i 26 [mm]	Biały / Orzech		
		Biały / Ciemny Dąb		
		Biały / Złoty Dąb		
		Biały / Mahoń		
		Biały / 8014		
		Biały / 8017		
		Biały / 8022		
				Pozostałe kolory dostępne w ofercie profili
		DUPLEX		Szpros DUPLEX 18 [mm]
			RAL 9016	
RAL 7040				
Szpros DUPLEX 24 [mm]	RAL 7035			
	RAL 9004			
	RAL 9016			
Szpros DUPLEX 30 [mm]	RAL 7040			
	RAL 7035			
	RAL 9004			
	RAL 9016			
	RAL 7040			
	RAL 7035			



Klamki okienne

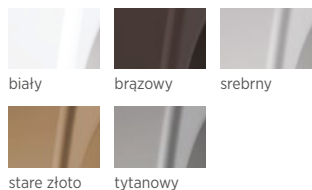
W standardzie okna PVC wyposażone są w klamki aluminiowe MACO Country.

MACO



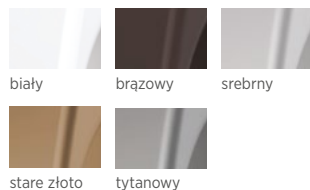
Maco Country

dostępne kolory:



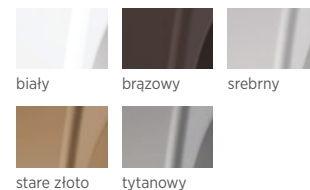
Maco Country
z kluczykiem

dostępne kolory:



Maco Country
z przyciskiem

dostępne kolory:



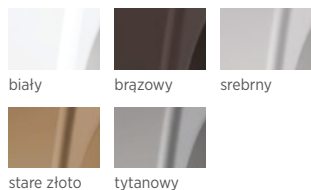
Opcjonalnie okna PVC można wyposażyć w następujące klamki:

MACO



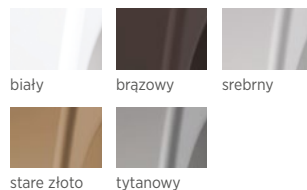
Maco Jazz

dostępne kolory:



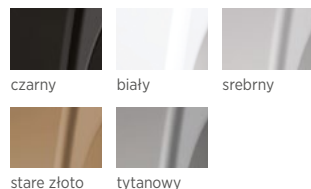
Maco Jazz
z kluczykiem

dostępne kolory:



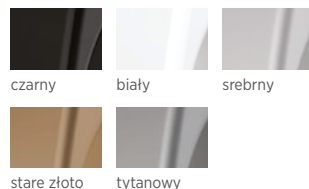
Maco Blues

dostępne kolory:



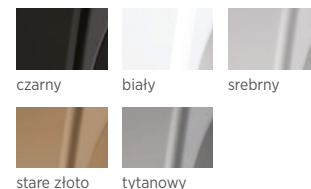
Maco Blues
z kluczykiem

dostępne kolory:



Maco Blues
z przyciskiem

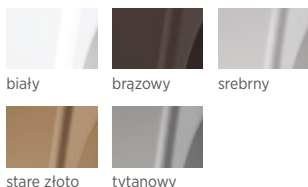
dostępne kolory:





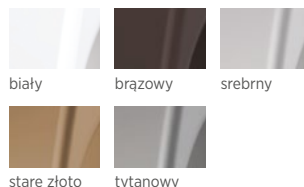
Maco Country dwustronna balkonowa

dostępne kolory:



Maco Country dwustronna płaska pod roletę

dostępne kolory:

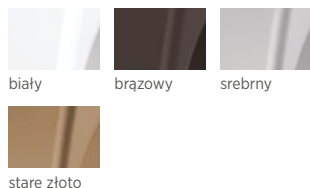


Hoppe



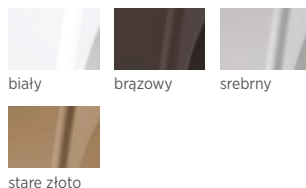
Hoppe Hamburg SecuForte

dostępne kolory:



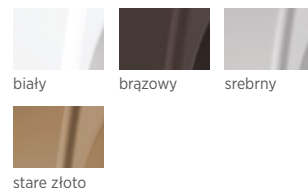
Hoppe Toulon Secustic

dostępne kolory:



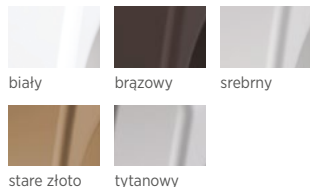
Hoppe Toulon Secustic z kluczykiem 100Nm

dostępne kolory:



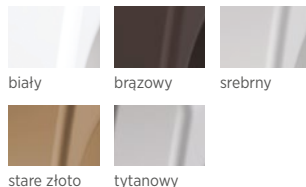
Hoppe Luxembourg Secustic

dostępne kolory:



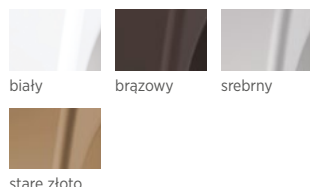
Hoppe Luxembourg Secustic z kluczykiem 100Nm

dostępne kolory:



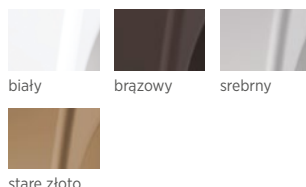
Hoppe Tokyo

dostępne kolory:



Hoppe Tokyo z kluczykiem

dostępne kolory:



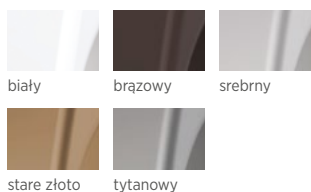


Klamki do drzwi tarasowych HS

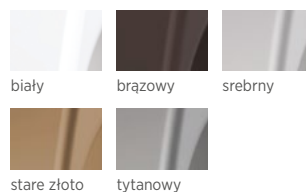
W standardzie drzwi tarasowe HS wyposażone są w klamkę aluminiową z uchwytem wpuszczanym

**Maco HS**

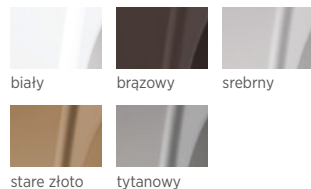
dostępne kolory:

**Maco uchwytem wpuszczanym**

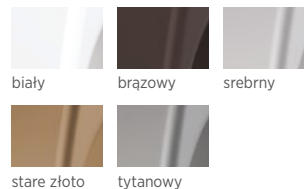
dostępne kolory:

**Klamka HS z wkładką od wewnątrz**

dostępne kolory:

**Klamka HS dwustronna z wkładką**

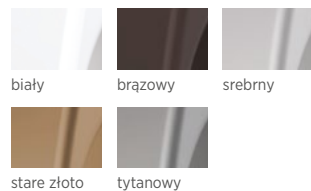
dostępne kolory:



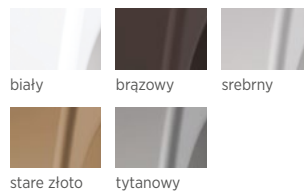
Klamki do drzwi tarasowych PSK

**Maco PSK-Z**

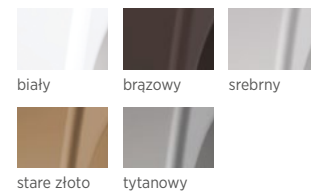
dostępne kolory:

**Maco PSK-Z z kluczykiem**

dostępne kolory:

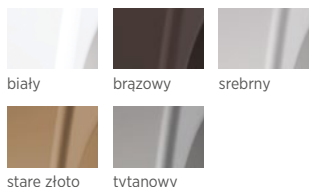
**Maco PSK-S i PSK-PAS**

dostępne kolory:

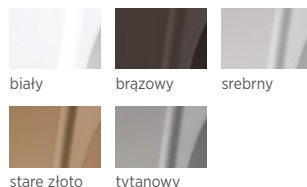



**Klamka PSK-S i PSK-PAS
z kluczem**

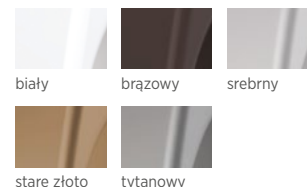
dostępne kolory:


**Klamka SKB-S i SKB Pas
dwustronna**

dostępne kolory:


**Klamka PSK-S i PSK Pas
dwustronna pod roletę**

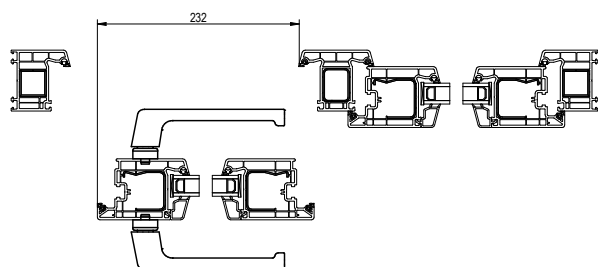
dostępne kolory:



Światło przejścia

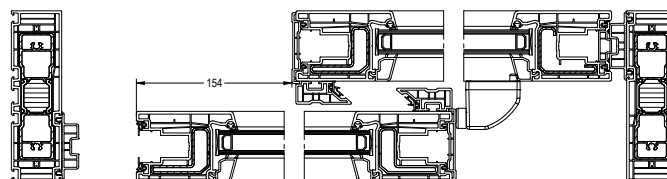
Światło otwarcia przy klamce dwustronnej - PSK

W przypadku klamki dwustronnej w PSK ze stałym szkleniem w ramie stosujemy klamkę dwustronną pod roletę i skrzydło wówczas chowa się w całości za stałe szklenie. Natomiast w przypadku PSK ze stałym szkleniem w skrzydle stosujemy „standardową” klamkę, i jednocześnie skrzydło ma ustawiony odbojnik w taki sposób że zasłania światło przejścia o 232 mm.

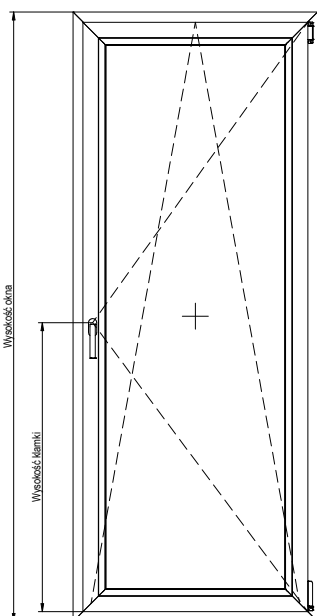


Światło przejścia HS

W przypadku zastosowania klamki dwustronnej zmniejsza się światło przejścia o 154 mm.



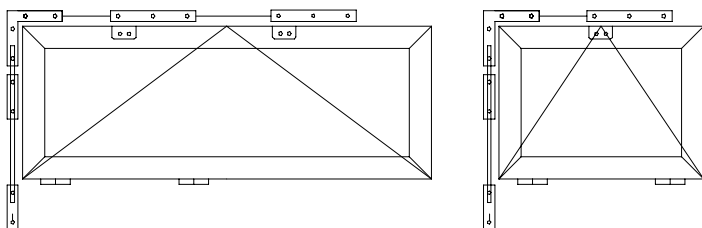
Wysokości klamek



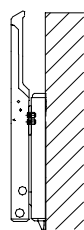
Wysokość klamki [mm]	Zakres stosowania/ wysokość w rowku okuciowym		Zakres stosowania/ wysokość skrzydła w oknie	
	MIN [mm]	MAX [mm]	MIN [mm]	MAX [mm]
145	360	430	400	470
210	431	660	471	700
320	661	840	701	880
420	841	1090	881	1130
520	1091	1340	1131	1380
620	1341	1590	1381	1630
720	1591	1700	1631	1740
1070	1701	1950	1741	1990
1070	1951	2200	1991	2240
1070	2201	2450	2241	2490

Otwieracz naświetli GEZE OL90

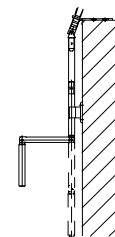
Okna uchylne



Sposoby otwierania okien okuciem GEZE OL90

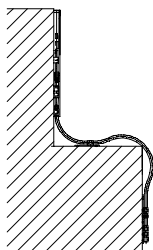


Dźwignia

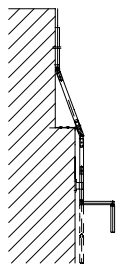


Korbka

Sposoby przeniesienia napędu GEZE OL90



Obejście elastyczne



Obejście przegubowe

Z zastosowaniem:

- dźwigni ręcznej,
- siłownika elektrycznego,
- przekładni Fz91 zamontowanej pod ciągnem elastycznym.

Z zastosowaniem:

- mechanizmów korbkowych.

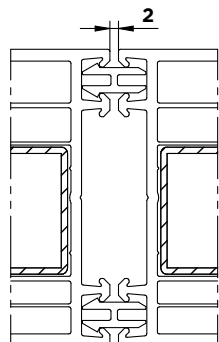
Cechy produktu

- Pełna szerokość otwarcia = 170 mm dla wszystkich wysokości skrzydeł,
- Regulowana szerokość otwarcia,
- Całkowita masa skrzydła do 80 kg,
- Min. wysokość skrzydła 250 mm,
- Min. szerokość skrzydła 380 mm,
- Max. szerokość skrzydła 3600 mm z trzema podporami nożycowymi,
- Niewielkie zapotrzebowanie na miejsce dzięki płaskiej konstrukcji nożyc,
- Inhibitor zwalniający, blokowana dźwignia ręczna i nożyce zapewniają dodatkowe bezpieczeństwo,
- Odłączanie nożyc poprzez naciśnięcie przycisku zwalniającego ułatwia mycie okien od wewnątrz i na zewnątrz,
- Całkowicie wstępnie zamontowane grupy montażowe ułatwiają instalację.

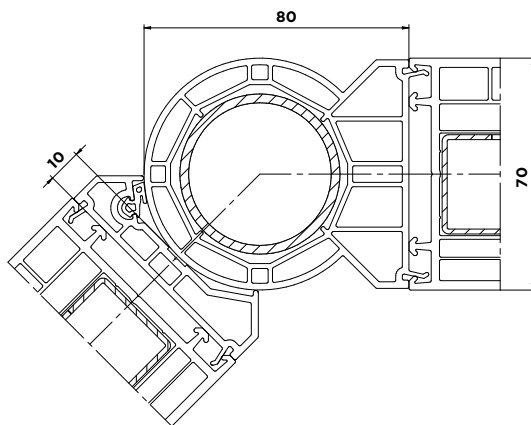
Obszary zastosowania

- Wygodna i codzienna wentylacja pomieszczeń i klatek schodowych,
- Okna otwierane do wewnątrz,
- Możliwość stosowania w konstrukcjach nietypowych, tj. okna łukowe, trójkątne, okrągłe i segmentowe,
- Łączenie i obsługa kilku okien za pomocą kątownego przeniesienia napędu,
- Automatyzacja za pomocą elektrycznego napędu liniowego E 212.

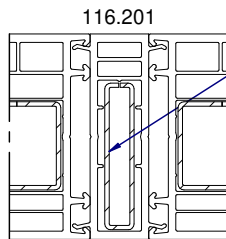
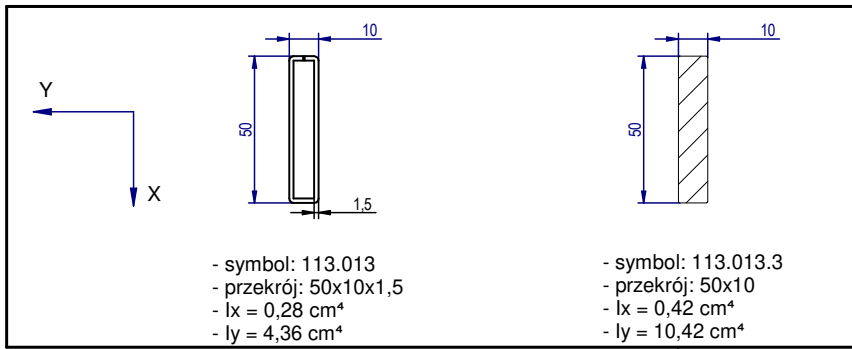
Łączniki



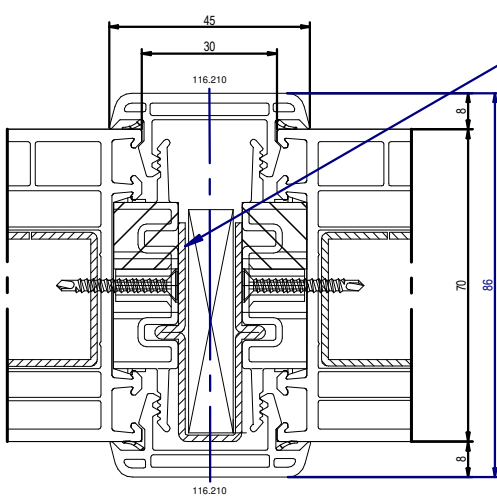
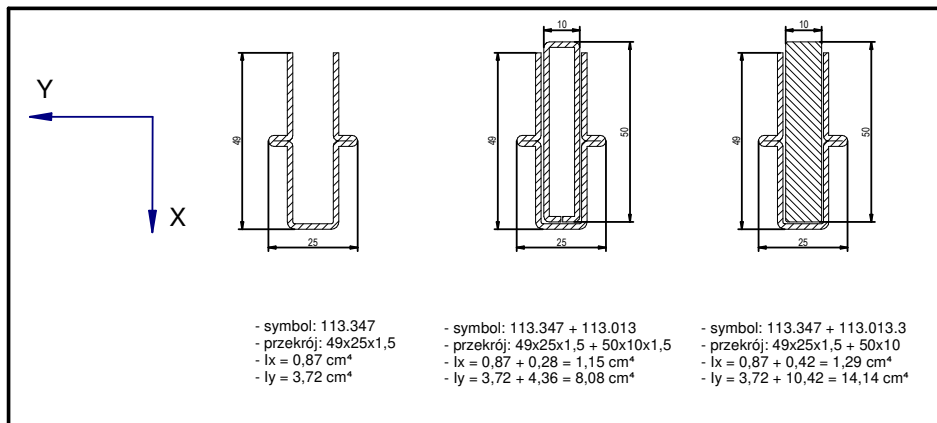
Mini-łącznik 116.030



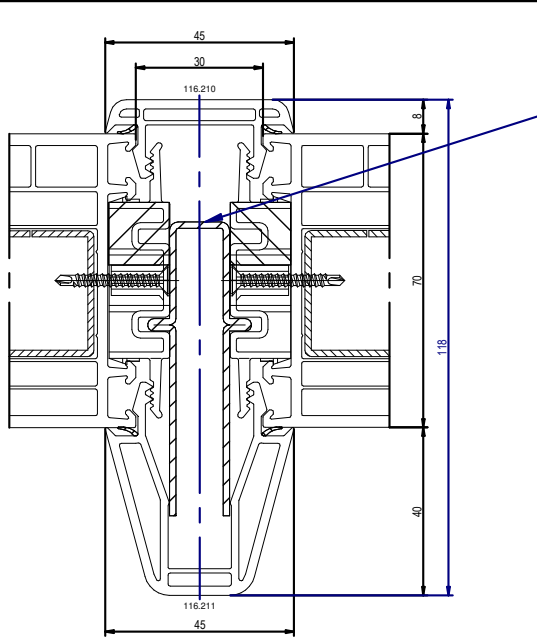
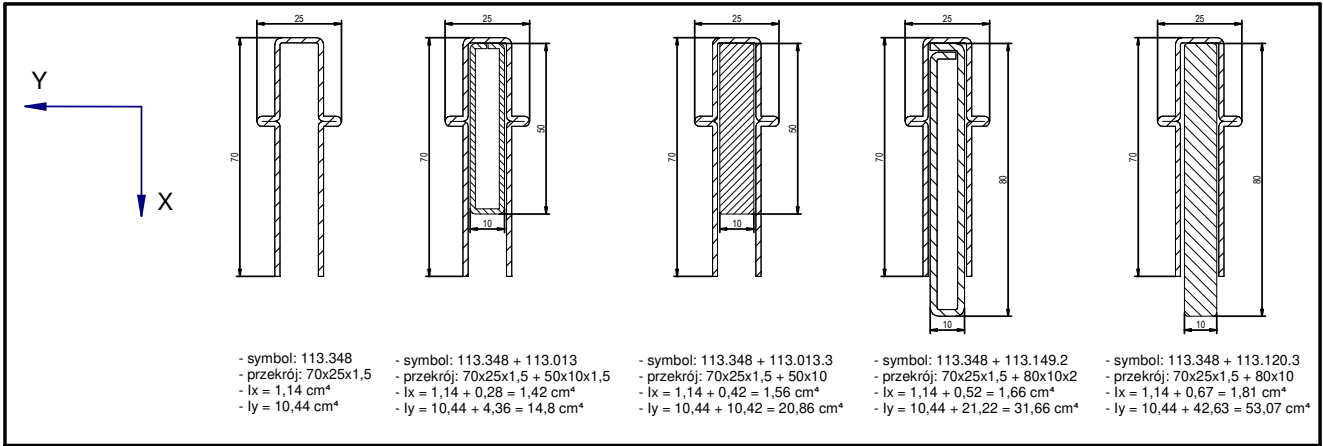
Łącznik rurowy 116.206



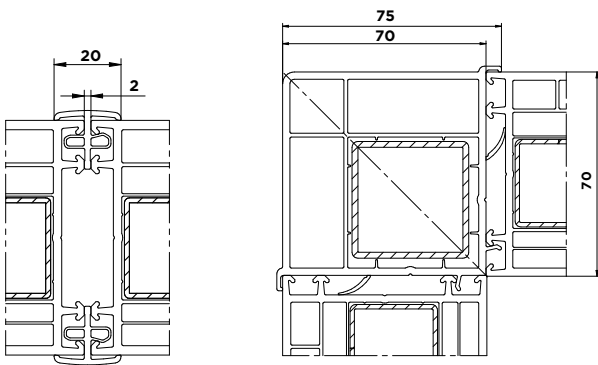
Łącznik 116.201



Łącznik 116.210

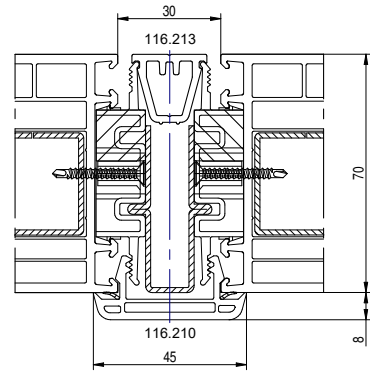
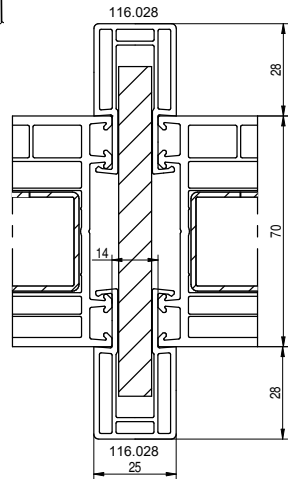
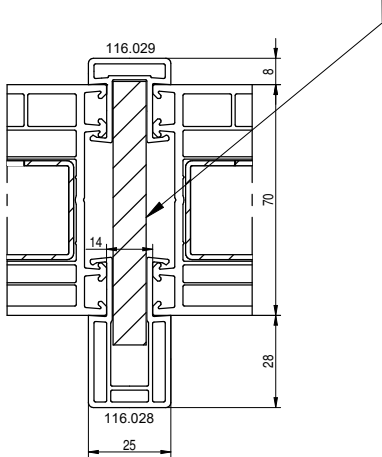
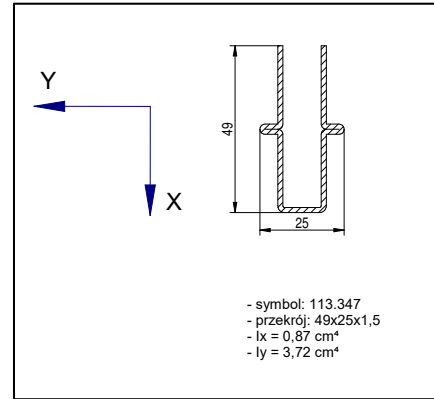
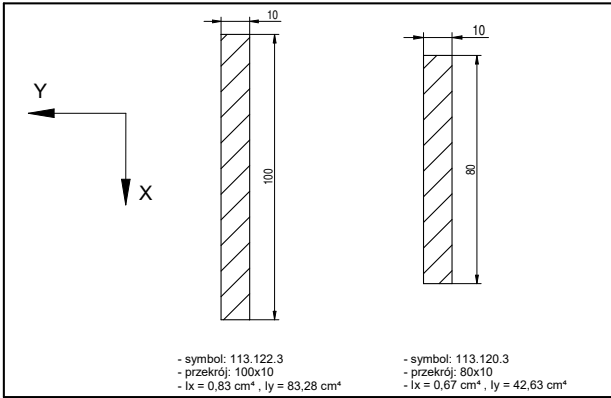


Łącznik 116.210+116.211



Mini-łącznik 116.217

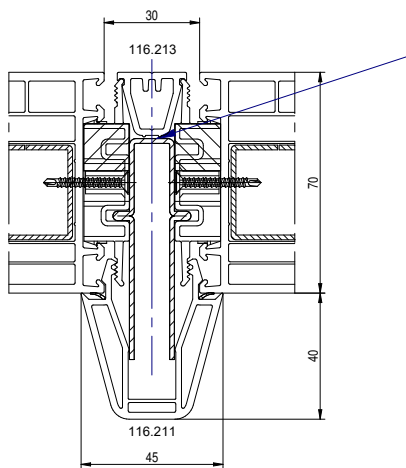
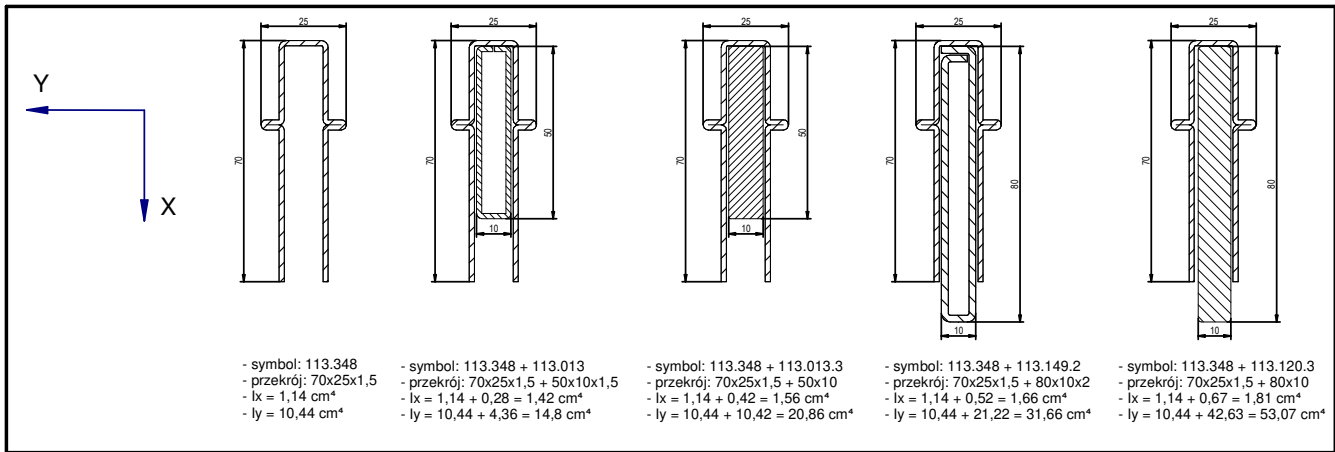
Łącznik kątowy 90 stopni 116.218



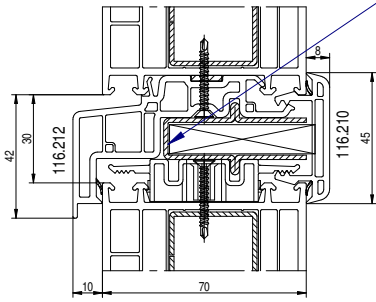
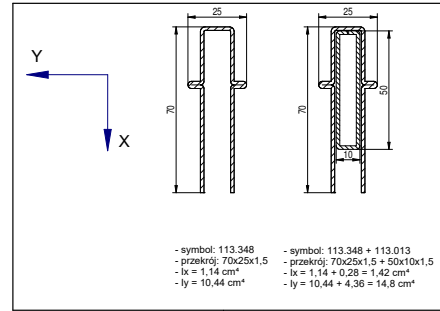
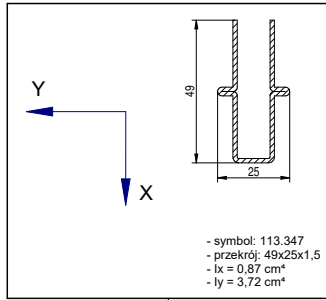
Łącznik 116.028+116.029

Łącznik 116.028+116.028

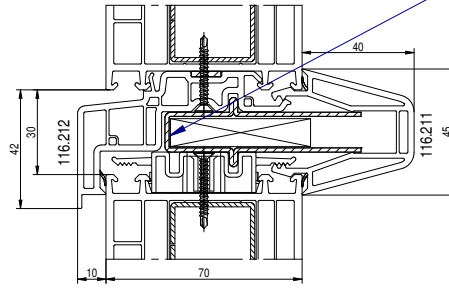
Łącznik 116.213+116.210



Łącznik 116.213+116.211

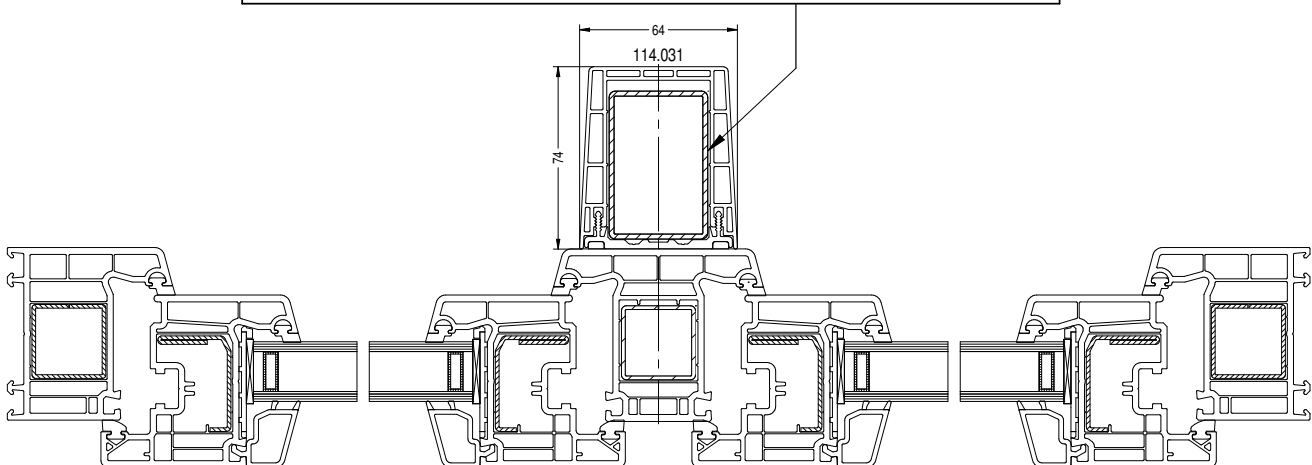
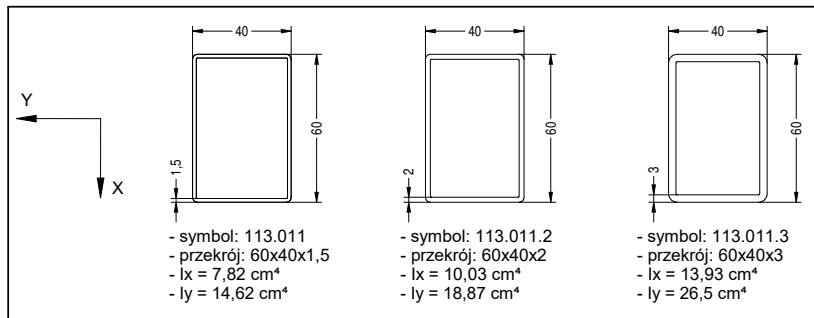


Łącznik 116.210+116.212

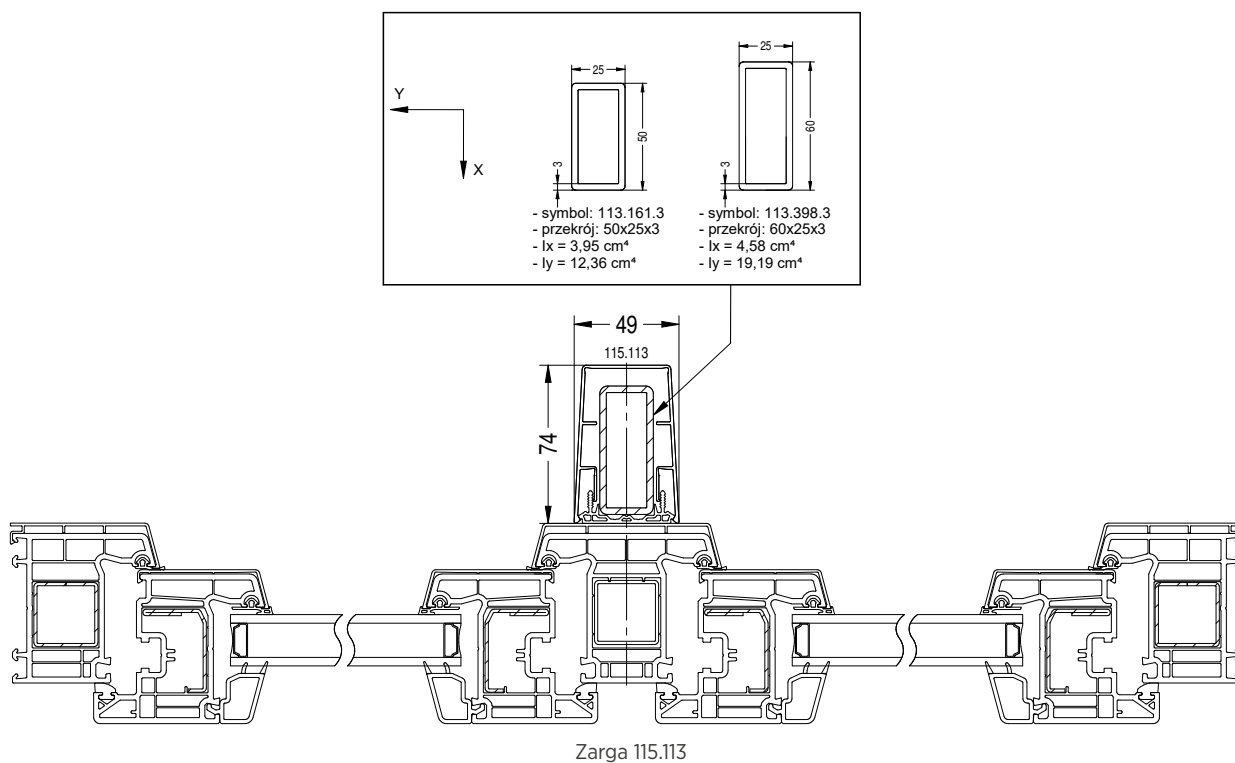
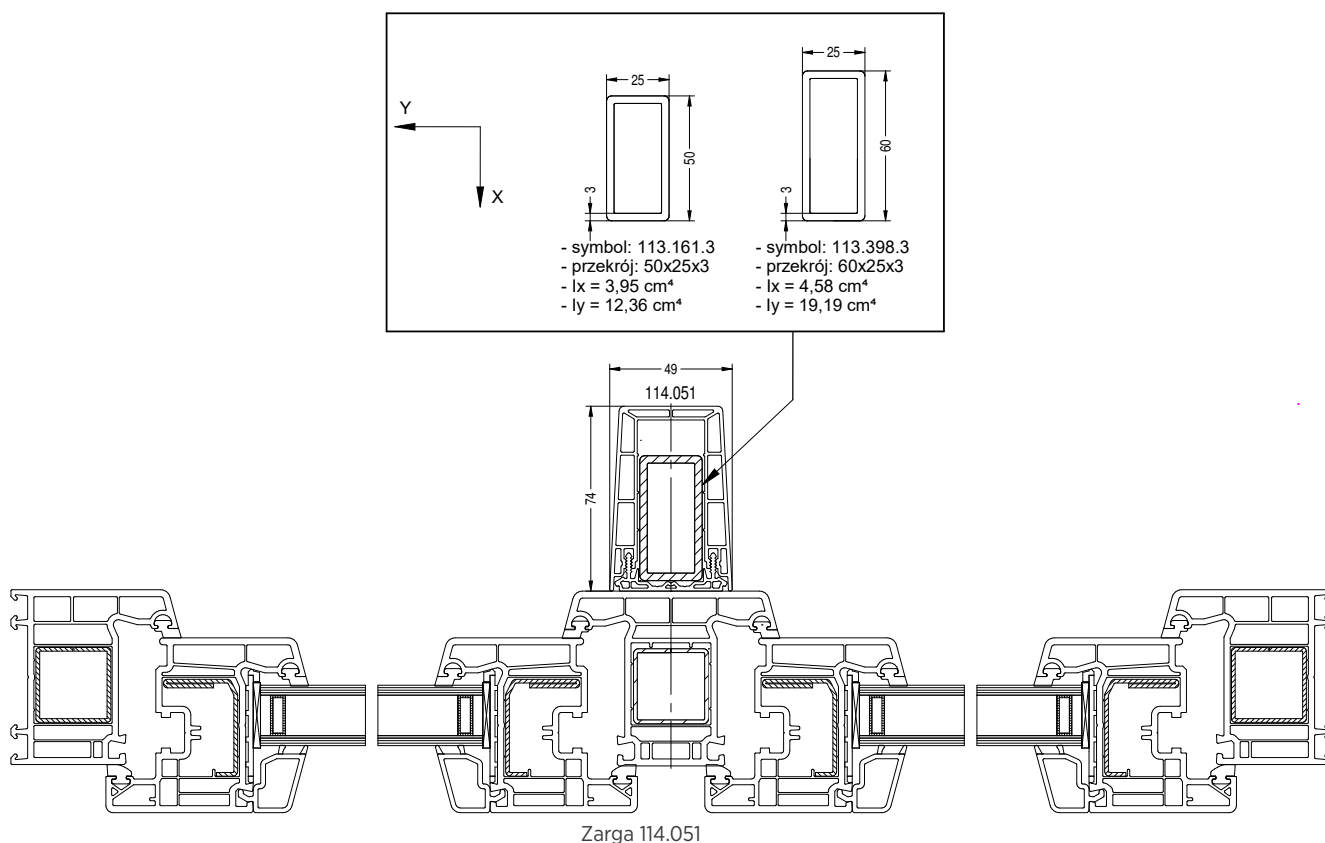


Łącznik 116.211+116.212

Zargi



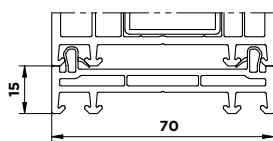
Zarga 114.031



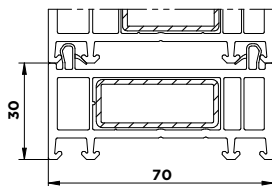


Poszerzenia

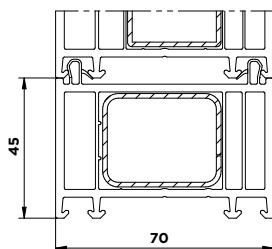
Dedykowane do okien PRIMO 70



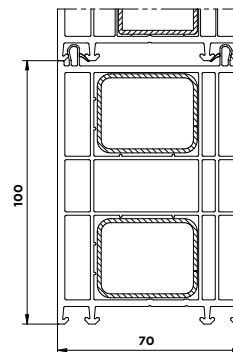
Poszerzenie 114.200



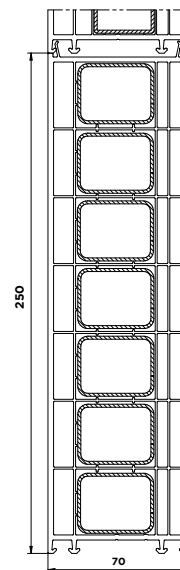
Poszerzenie 114.201



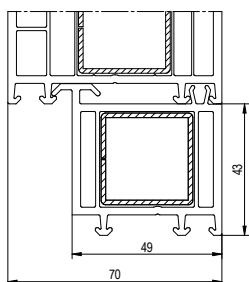
Poszerzenie 114.202



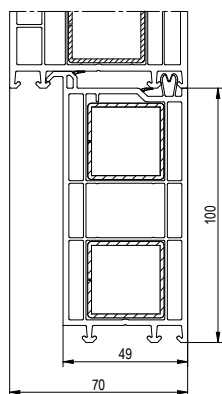
Poszerzenie 114.203



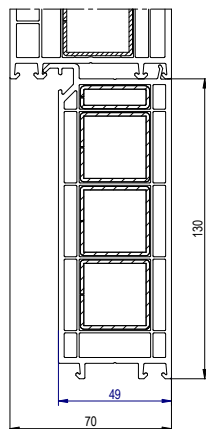
Poszerzenie 114.205



Poszerzenie 109.445



Poszerzenie 109.091

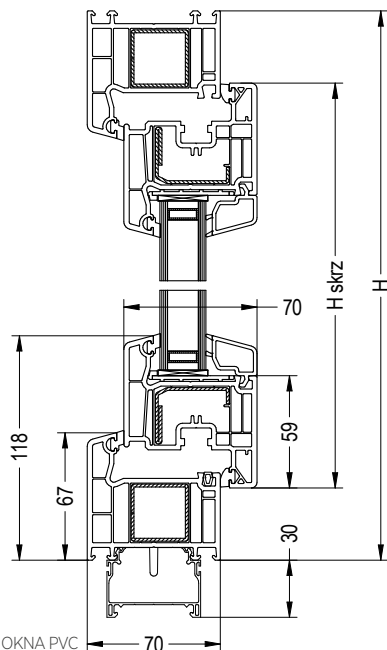


Poszerzenie 109.569

Listwy podparapetowe

Termo-listwa

Maksymalna liczba termo-listw to 2 sztuki, natomiast maksymalna wysokość spiętrowanych termolistw wynosi 60 [mm].

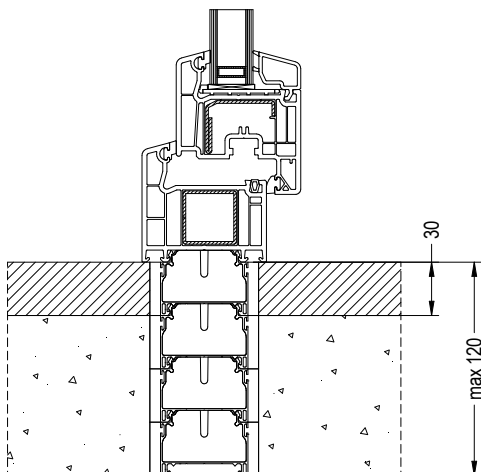




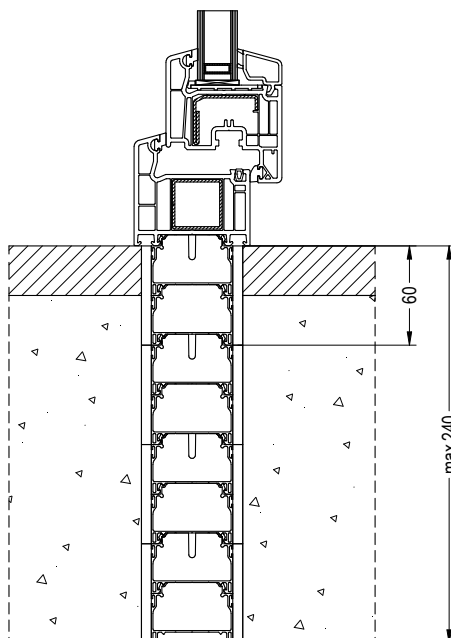
Termo-poszerzenie

Maksymalna liczba termo-poszerzeń to 4 sztuki, natomiast maksymalna wysokość spiętrowanych termo-poszerzeń wynosi:

Dla termo-poszerzeń 30 [mm] = 120 [mm]



Dla termo-poszerzeń 60 [mm] = 240 [mm]

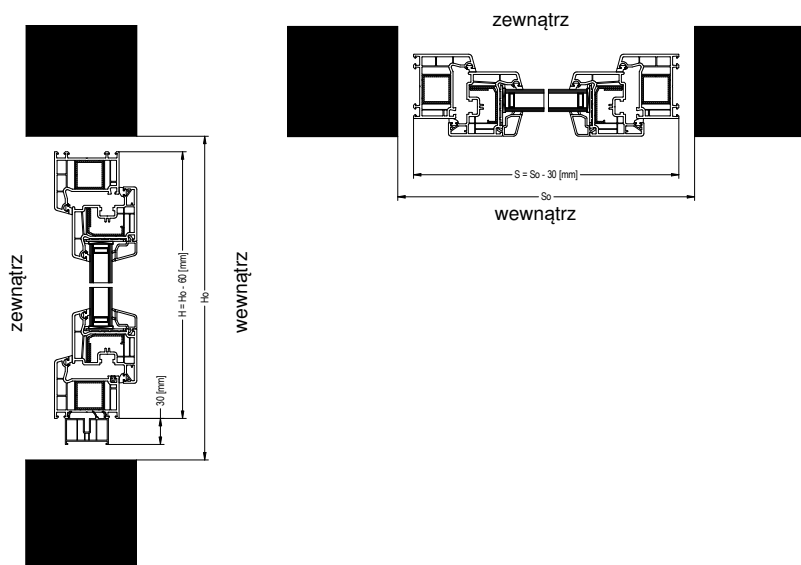


Wyposażenie i dostawa

Okna są zmontowane, przygotowane do montażu (opcjonalnie otwory w ościeżnicy do montażu bezpośredniego i kotwy stalowe do montażu pośredniego). Okna dostarczane są w jednej części. W przypadku dużych witryn składających się z dwóch lub kilku elementów stolarka jest zdemontowana do celów transportowych. Szyby drzwi tarasowych HS dostarczane są w ramach transportowych.

Wymiary zamówieniowe oraz wymiary montażowe dla okien i PSK

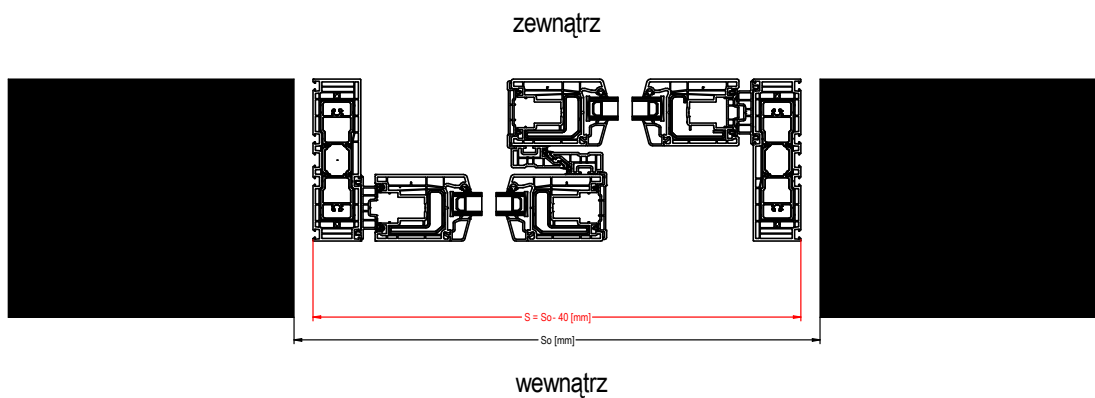
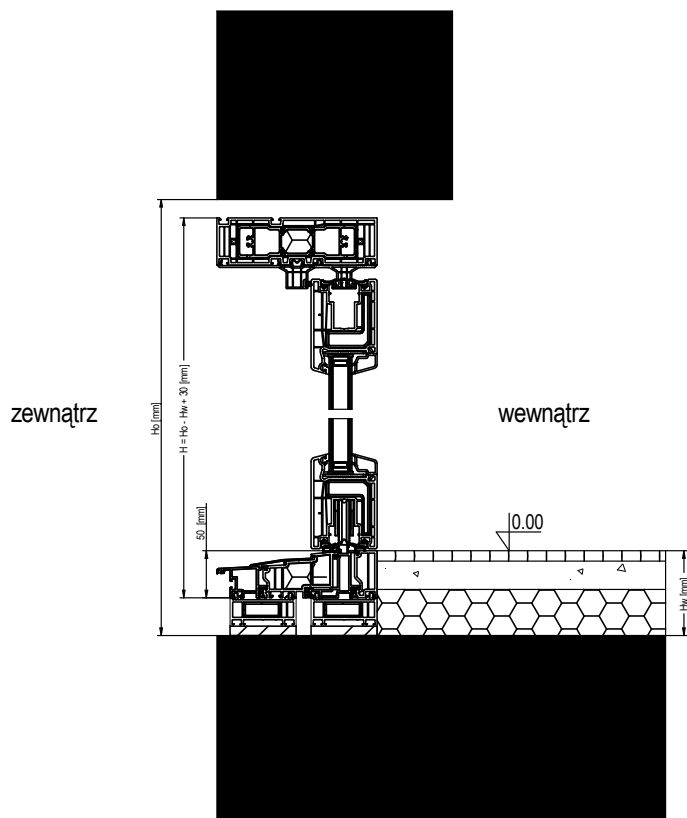
Wiercenie pod dyble jest opcją dodatkową i następuje zgodnie z wymaganiami klienta. Średnica otworu pod dyble - fi 6 [mm]. W zamówieniu należy podać wymiar H, bez 30 [mm] listwy podparapetowej.





Wymiary zamówieniowe oraz wymiary montażowe dla konstrukcji HST

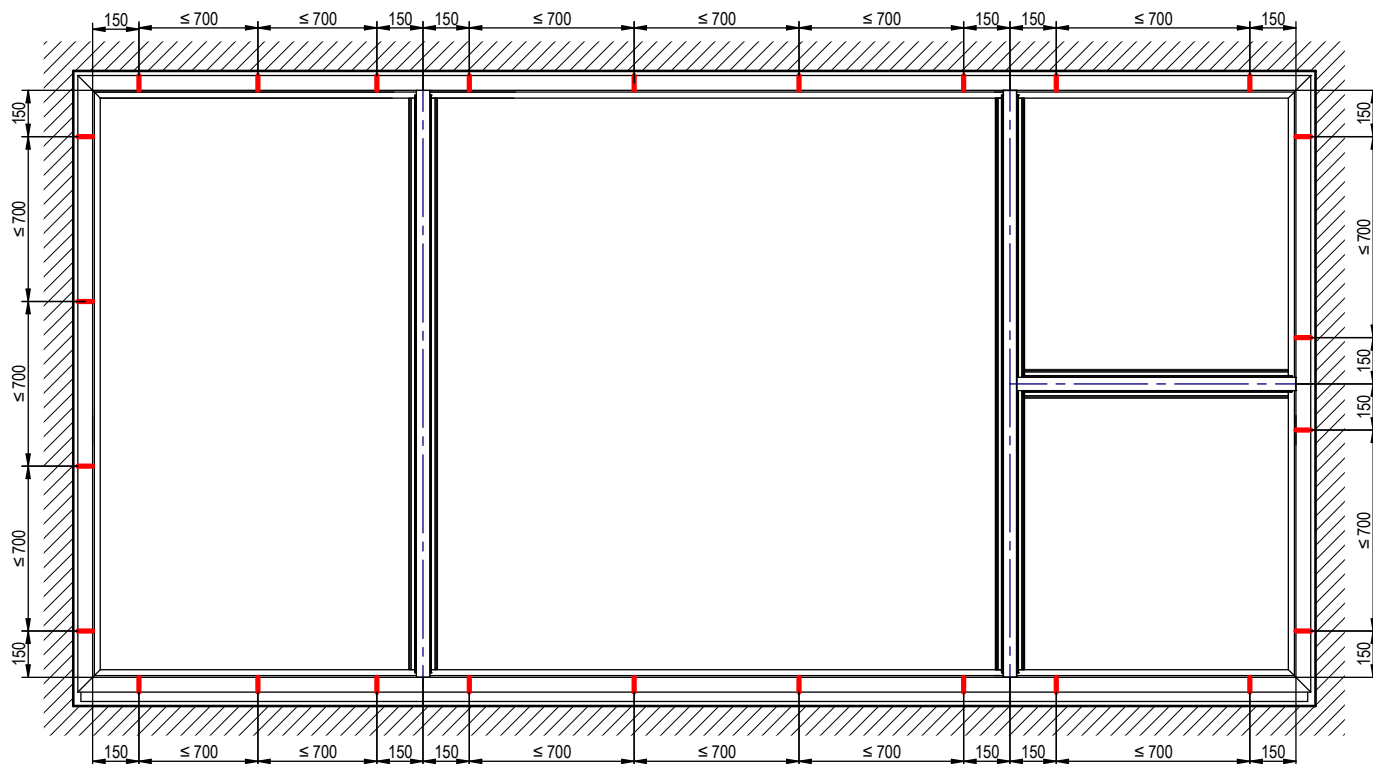
W zamówieniu należy podać wymiar H, bez 30 [mm] poszerzeń.





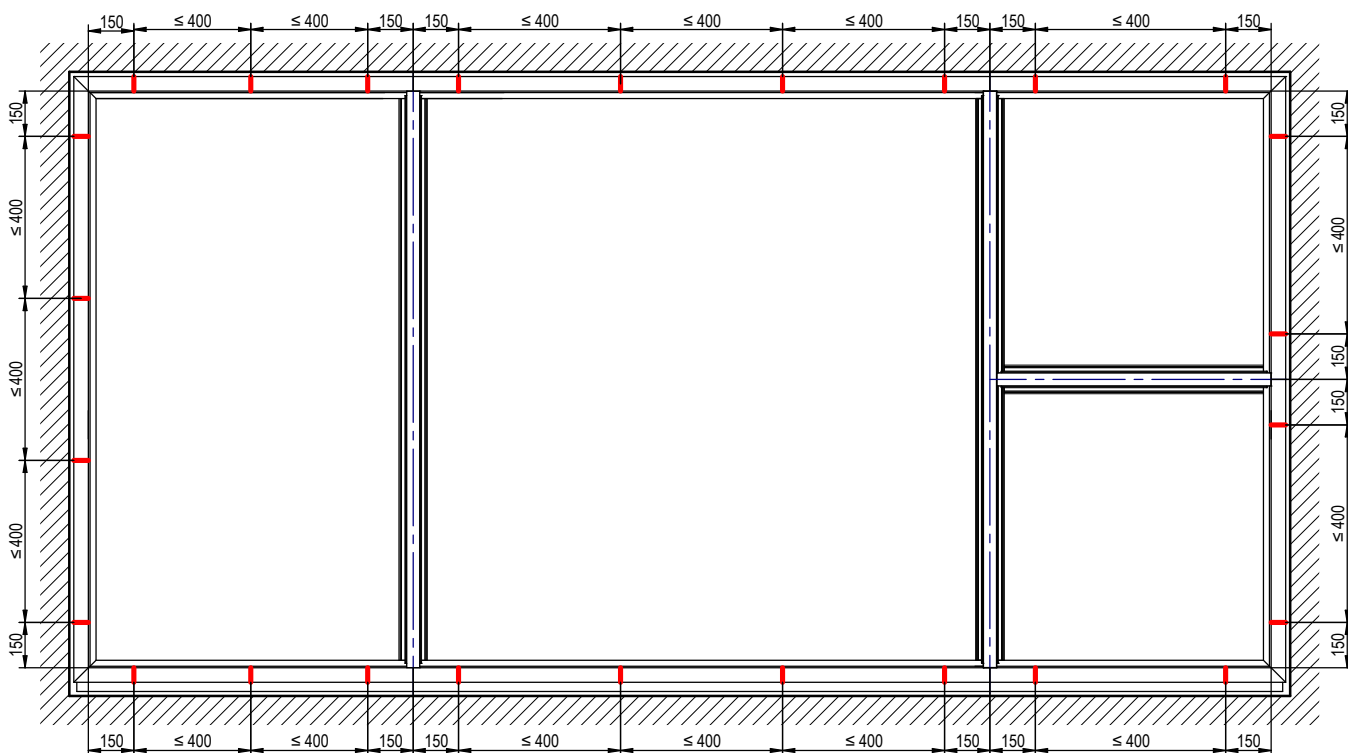
Rozstaw otworowania pod dyble

Dla profili białych i kolorowych



Rozstaw otworowania pod dyble w wersji antywłamaniowej RC

Dla profili białych i kolorowych



Markowanie pod dyble jest opcją dodatkową i następuje zgodnie z wymaganiami klienta. Średnica otworu pod dyble - fi 6 [mm].



Wytyczne do wyceny

- Wszystkie konstrukcje mają widok od środka,
- Standardowe okucie w oknach: Maco MultiMatic,
- Każda konstrukcja zawiera listwę transportowo-montażową,
- W skrzydłach okiennych przyjęta jest zawsze do kalkulacji funkcja RU. W przypadku wyceny konstrukcji nieujętych w cenniku, zalecamy kontakt z działem handlowym.
- Zastrzegamy prawo ostatecznego oszacowania wartości oraz możliwości wykonania stolarki.



Rodzaj okna	PRIMO 70 CLASSIC	PRIMO 70	PRIMO 70-ALU	PRIMO 70 z niskim progiem
Ilość komór w ramie	5	5	5	5
Głębokość zabudowy	70 mm	70 mm	75 mm	70 mm
Klasa profilu	A	A	A	A
Rdzeń profilu	biały, karmelowy, brązowy,	biały, karmelowy, brązowy	biały, karmelowy, brązowy	biały, karmelowy, brązowy
Uszczelki po obwodzie	2	2	2	2
Wzmocnienie konstrukcji	stal zamknięta w ramie	stal zamknięta w ramie	stal zamknięta w ramie	stal zamknięta w ramie
Pakiet szybowy standardowy	jednokomorowy 4/16/4 Ug=1,0 W/m ² K	jednokomorowy 4/16/4 Ug=1,0 W/m ² K	jednokomorowy 4/16/4 Ug=1,0 W/m ² K	jednokomorowy 4/16/4 Ug=1,0 W/m ² K
Okucie w standardzie	Zasuwnica z blokadą błędnego położenia klamki i podnośnikiem skrzydła	●	●	●
	Rolki ruchome i.S.	●	●	●
	Zaczepty ze stopu metali, w skrzydle RU jeden zaczep antywłamaniowy	●	●	●
	Mikrowentylacja w nożycy	●	●	●
	Zawiasy nawierzchniowe z regulacją docisku	●	●	●
	W skrzydłach RU najazd dolny	●	●	●
	Blokada antyprzeciągowa w RU	●	●	●
	Zatrząsk balkonowy w oknie balkonowym	●	●	●
	Próg aluminiowy z poszerzeniem 30 mm	—	—	—
Klamka	aluminiowa	aluminiowa	aluminiowa	aluminiowa
Klasa antywłamaniowa	RC1N, RC2N, RC1, RC2	RC1N, RC2N, RC1, RC2	RC1N, RC2N, RC1, RC2	RC1N, RC2N, RC1, RC2



Rodzaj okna	PRIMO PSK-70 CLASSIC	PRIMO PSK-70	PRIMO HS-70
Ilość komór w ramie	5	5	5
Grubość profilu	70 mm	70 mm	70 mm
Uszczelki po obwodzie	2	2	2
Wzmocnienie konstrukcji	stal zamknięta w ramie	stal zamknięta w ramie	rama - wzmocnienie aluminiowe
Pakiet szybowy standardowy	jednokomorowy 4/16/4 Ug=1,0 W/m ² K	jednokomorowy 4/16/4 Ug=1,0 W/m ² K	drukokomorowy 4/12/4/12/4 Ug=0,7W/m ² K
Klamka	aluminiowa	aluminiowa	aluminiowa
Klasa antywłamaniowa	PSK Standard oraz PAS – RC2N schemat A	PSK Standard oraz PAS – RC2N schemat A	RC2N schemat A i C
Poszerzenie 30 mm	-	-	●

**WIŚNIOWSKI**

WIŚNIOWSKI Sp. z o.o. S.K.A.
 PL 33-311 Wielogłowy 153
 Tel. +48 18 44 77 111
 Fax +48 18 44 77 110
www.wisniowski.pl

Pozwól się zainspirować!
 Sprawdź inne rozwiązania marki WIŚNIOWSKI!



Produkty zaprezentowane w niniejszym materiale niejednokrotnie posiadają wyposażenie specjalne i nie zawsze są zgodne z wykonaniem standardowym • Karta techniczna nie stanowi oferty w rozumieniu Kodeksu Cywilnego • Producent zastrzega sobie prawo do dokonywania zmian • UWAGA: Kolory i wybarwienia szkła zaprezentowane w karcie technicznej należy traktować wyłącznie poglądowo • Wszelkie prawa zastrzeżone • Powielanie i wykorzystywanie, również częściowe, tylko za zgodą WIŚNIOWSKI Sp. z o.o. S.K.A. • Okna PVC PRIMO 70/09.20/PL