

DRZWI STALOWE



DRZWI TYPOWE DOSTĘPNE
ZE STANÓW MAGAZYNOWYCH

DRZWI STALOWE PŁASZCZOWE PRZECIWPÓŻAROWE

Zastosowanie: Stolarka stalowa przeciwpożarowa sprawdza się zarówno w budownictwie publicznym jak i indywidualnym. Drzwi stalowe przeciwpożarowe są oferowane w dwóch klasach ognioodporności: EI₂30 i EI₂60 oraz o dymoszczelności S_a i S_m. Stolarka stalowa przeciwpożarowa spełnia swoje zadanie zarówno wewnątrz jak i na zewnątrz budynków, z przeznaczeniem do zamknięcia pomieszczeń takich jak: kotłownie, zaplecza, klatki schodowe spełniające równocześnie funkcję drogi ewakuacyjnej w zakładach, biurach, szkołach, kinach, szpitalach oraz w podziemnych ciągach komunikacyjnych, np.: parkingi.



SOLIDNA KONSTRUKCJA

Bezawaryjne użytkowanie i niezwykłą trwałość na uszkodzenia drzwi zapewniają: sztywna stalowa konstrukcja i połączenia spawane. Jest to ważne szczególnie dla drzwi intensywnie użytkowanych, montowanych w obiektach użyteczności publicznej.



ZABEZPIECZENIA PRZECIWPÓŻAROWE

Drzwi przeciwpożarowe WIŚNIEWSKI zapewniają maksymalne bezpieczeństwo i trwałość w ekstremalnych warunkach. Mogą być wykonane w klasie odporności ogniowej: EI30 i EI60 oraz o dymoszczelności S_a i S_m.



WIŚNIEWSKI

BRAMY | OKNA | DRZWI | OGRODZENIA



DRZWI STALOWE PŁASZCZOWE

DRZWI STALOWE PŁASZCZOWE PRZECIWOŻAROWE ZEWNĘTRZNE I WEWNĘTRZNE,
JEDNO LUB DWUSKRZYDŁOWE, PRZYLGOWE, ANTYWŁAMANIOWE, WIELKOGABARYTOWE

CECHY CHARAKTERYSTYCZNE



Opis

Skrzydło drzwi płaszczykowych wykonane jest z dwóch arkuszy blachy ocynkowanej o grubości $0,7 \div 0,75$ [mm] i powlekaanej powłoką poliestrową, malowane proszkowo lub w okleinach drewnopodobnych. Skrzydło bierne w drzwiach dwuskrzydłowych blokowane jest za pomocą rygła automatycznego. Ościeżnice drzwi wykonane są z kształtowników stalowych, profilowanych z blachy o grubości 1,5 [mm] i malowanych proszkowo. Stojaki ościeżnic są lutowane. Skrzydła drzwi są zawieszane w ościeżnicy na co najmniej dwóch zawiasach z regulacją pionową, w tym jeden samozamykający. Grubość skrzydła drzwi wynosi $62,5 \pm 1$ [mm].

Wypełnienie skrzydła

Wypełnienie dla klasy odporności EI₂₃₀ i EI₂₆₀ stanowi wełna mineralna o odpowiedniej gęstości.

System uszczelnień

Uszczelka przylgowa wykonana z modyfikowanego EPDM osadzona jest na obwodzie ościeżnicy, wzdłuż stojaków i nadproża ościeżnicy. Dodatkowo umieszczona jest uszczelka pęczniająca o przekroju 2x20 [mm].

Okucia i zamki

Drzwi małogabarytowe wyposażone są standardowo w jeden zamek zapadkowo-zasuwkowy z wkładką z trzema kluczami, dwa bolce przeciwwyważeniowe zabezpieczające przed zdjęciem skrzydła lub wyważeniem drzwi oraz klamkę z polipropylenu z rdzeniem stalowym. Drzwi wyposażone są w dwa zawiasy z regulacją pionową na skrzydło, w tym jeden samozamykający. Drzwi stalowe małogabarytowe spełniają kryteria dla klasy dymoszczelności S_a, S_m.

Drzwi wielogabarytowe wyposażone są standardowo w jeden zamek zapadkowo-zasuwkowy z wkładką z trzema kluczami, trzy bolce przeciwwyważeniowe oraz klamkę z polipropylenu z rdzeniem stalowym. Drzwi wyposażone są w trzy zawiasy z regulacją pionową w tym jeden samozamykający oraz samozamykacz ramieniowy.

RC2 | RC3

Drzwi stalowe płaszczone przeciwpożarowe dostępne są również w klasie antywłamaniowej RC2 lub RC3 wg PN-EN 1627:2011

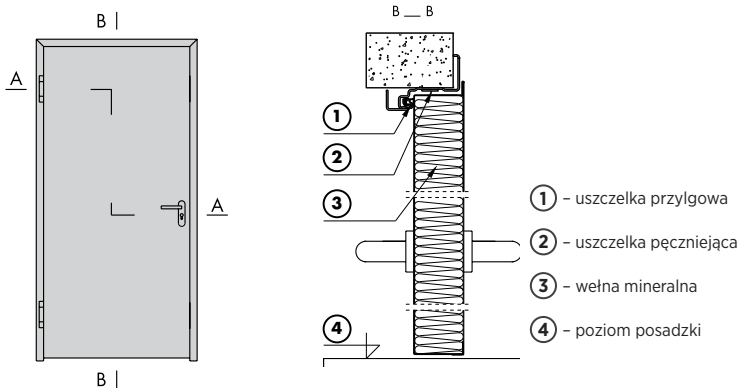
W klasie RC2 – dwa zamki z wkładkami klasy C, rozeta antywłamaniowa na zamku dodatkowym oraz klamka na długim szyldzie, dodatkowe wzmocnienie skrzydła, trzy bolce antywyważeniowe na skrzydło, trzy zawiasy z regulacją pionową na skrzydło, w tym jeden samozamykający.

W klasie RC3 – trzy zamki z wkładkami klasy C, rozetki antywłamaniowe na zamkach dodatkowych oraz klamka na długim szyldzie, dodatkowe wzmocnienie skrzydła, trzy bolce antywyważeniowe na skrzydło, trzy zawiasy z regulacją pionową na skrzydło, w tym jeden samozamykający.



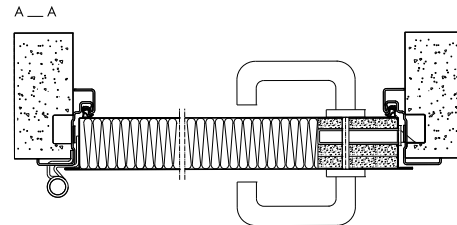
WIDOKI | PRZEKROJE DRZWI

Drzwi jednoskrzydłowe



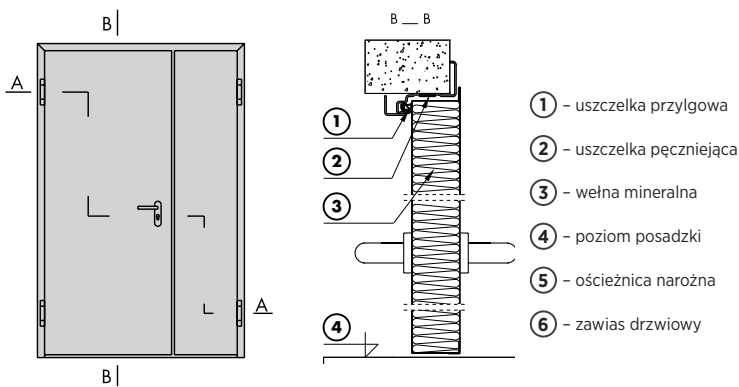
Rys. 1. Drzwi stalowe płaszczone jednoskrzydłowe przeciwpożarowe

Rys. 2. Przekrój pionowy drzwi stalowych płaszczone przeciwpożarowych z ościeżnicą narożną



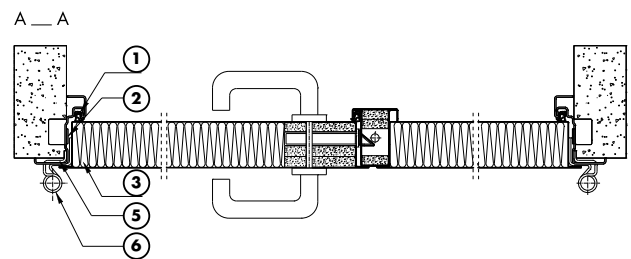
Rys. 3. Przekrój poziomy drzwi stalowych płaszczone przeciwpożarowych z ościeżnicą narożną

Drzwi dwuskrzydłowe



Rys. 4. Drzwi stalowe płaszczone dwuskrzydłowe przeciwpożarowe

Rys. 5. Przekrój pionowy drzwi stalowych dwuskrzydłowych płaszczone przeciwpożarowych z ościeżnicą narożną



Rys. 6. Przekrój poziomy drzwi stalowych dwuskrzydłowych płaszczone przeciwpożarowych z ościeżnicą narożną

WYMIARY DRZWI

Wymiary drzwi | MAŁOGABARYTOWYCH

Wymiary drzwi jednoskrzydłowych	
szerokość w świetle przejścia 500 ÷ 1000 [mm]	wysokość w świetle przejścia 1615 ÷ 2200 [mm]

Wymiary drzwi dwuskrzydłowych	
szerokość w świetle przejścia 1000 ÷ 2000 [mm]	wysokość w świetle przejścia 1615 ÷ 2200 [mm]

W przypadku drzwi **dwuskrzydłowych małogabarytowych** wymiary światła przejścia dla skrzydła czynnego wynoszą 500 - 1000 [mm]. Podane wymiary maksymalne należy rozumieć jako wymiary w świetle przejścia, wymiarem zamówieniowym jest wymiar w świetle muru. Drzwi dwuskrzydłowe z symetrycznym lub niesymetrycznym podziałem skrzydeł.

Wymiary drzwi | WIELKOGABARYTOWYCH

Wymiary drzwi wielkogabarytowych jednoskrzydłowych	
szerokość w świetle przejścia 625 ÷ 1250 [mm]	wysokość w świetle przejścia 1875 ÷ 2500 [mm]

Wymiary drzwi wielkogabarytowych dwuskrzydłowych	
szerokość w świetle przejścia 1250 ÷ 2500 [mm]	wysokość w świetle przejścia 1875 ÷ 2500 [mm]

W przypadku drzwi wielkogabarytowych wymiary światła przejścia dla skrzydła czynnego wynoszą 625 - 1250 [mm].

Wymiary drzwi | ANTYWŁAMANIOWYCH

Wymiary drzwi jednoskrzydłowych min. i max.
$S_{min} = 810$ [mm], $S_{max} = 1110$ [mm], $H_{min} = 1750$ [mm], $H_{max} = 2235$ [mm].

Wymiary drzwi dwuskrzydłowych min. i max.
$S_{min} = 1340$ [mm], $S_{max} = 2140$ [mm], $H_{min} = 1750$ [mm], $H_{max} = 2235$ [mm].



Sposób doboru wymiaru w świetle muru w zależności od rodzaju ościeżnicy

Ościeżnica narożna lub obejmująca – drzwi jednoskrzydłowe wewnętrzne
Szerokość: wymiar światła przejścia + 110 [mm] = wymiar w świetle muru,
Wysokość: wymiar światła przejścia + 35 [mm] = wymiar w świetle muru.

Ościeżnica narożna lub obejmująca – drzwi dwuskrzydłowe wewnętrzne
Szerokość: wymiar światła przejścia + 140 [mm] = wymiar w świetle muru,
Wysokość: wymiar światła przejścia + 35 [mm] = wymiar w świetle muru.

Ościeżnica wewnętrzna – drzwi jednoskrzydłowe wewnętrzne
Szerokość: wymiar światła przejścia + 213 [mm] = wymiar w świetle muru,
Wysokość: wymiar światła przejścia + 91 [mm] = wymiar w świetle muru.

Ościeżnica wewnętrzna – drzwi dwuskrzydłowe wewnętrzne
Szerokość: wymiar światła przejścia + 246 [mm] = wymiar w świetle muru,
Wysokość: wymiar światła przejścia + 91 [mm] = wymiar w świetle muru.

Dla drzwi zewnętrznych należy doliczyć 15 [mm] na wysokości (próg).

WYMIAROWANIE

Wymiar zamówieniowy (wymiar w świetle muru) drzwi stalowych płaszczyznych PPOŻ uwzględnia:	Luz montażowy na szerokości na jedną stronę drzwi	Luz montażowy na wysokości
dla drzwi jednoskrzydłowych z os. narożną i obejmującą	9 [mm]	5,5 [mm]
dla drzwi jednoskrzydłowych z os. wewnętrzną	13,5 [mm]	15 [mm]
dla drzwi dwuskrzydłowych z os. narożną i obejmującą	7,5 [mm]	5,5 [mm]
dla drzwi dwuskrzydłowych z os. wewnętrzną	12 [mm]	15 [mm]

Podany wymiar luzu montażowego nie uwzględnia miejsca pod osłony języka zamka, bolców przeciwwyważeniowych, przetłoczeń pod kotwy montażowe, kieszeni zawiasów z regulacją 3D oraz osłony pod elektrozaczepy w przypadku drzwi jednoskrzydłowych – pod które należy wykonać punktowe wykucia w murze.

W przypadku braku możliwości wykucia punktowego (np. montaż w konstrukcji stalowej obudowanej płytami GK-F) należy powiększyć otwór montażowy o:

- 30 [mm] na szerokości oraz 0 [mm] na wysokości drzwi jednoskrzydłowych,
- 30 [mm] na szerokości oraz 20 [mm] na wysokości drzwi dwuskrzydłowych.

Podane zależności **nie uwzględniają** opcji: osłon pod elektrozaczepy w przypadku drzwi jednoskrzydłowych oraz kieszeni zawiasów z regulacją 3D w przypadku drzwi jedno i dwuskrzydłowych. W takim przypadku należy powiększyć dodatkowo otwór montażowy o: 15 [mm] na szerokości dla drzwi 1-sk z elektrozaczepem, oraz jedno i dwuskrzydłowych z zawiasami z regulacją 3D. Ościeżnice obejmujące uwzględniają możliwość poszerzenia wymiaru grubości muru +20 [mm].

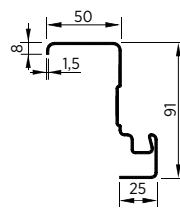
WYPOSAŻENIE

Wypełnienie

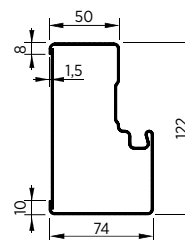
Wypełnienie dla klasy odporności EI₂30 i EI₂60 stanowi wełna mineralna o odpowiedniej gęstości.

Ościeżnica

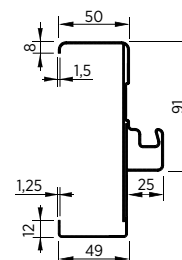
Drzwi stalowe płaszczyznowe przeciwpożarowe wyposażone są w standardzie w ościeżnicę narożną. Można również wykonać drzwi z ościeżnicą wewnętrzną lub obejmującą. Poniższe schematy przedstawiają wszystkie trzy typy ościeżnic.



Rys. 7. Ościeżnica narożna – standard



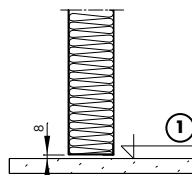
Rys. 8. Ościeżnica wewnętrzna



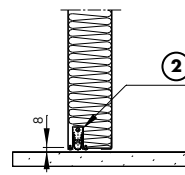
Rys. 9. Ościeżnica obejmująca

Doszczelnienia progowe

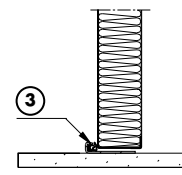
Zewnętrzne drzwi stalowe płaszczyznowe przeciwpożarowe wykonane są w wersji z progiem i okapnikiem. Próg przykręca się do posadzki, okapnik należy przykręcić nad drzwiami do ościeżnicy. Pod progiem profile ościeżnicy połączone są ceową listwą transportową, którą należy usunąć. Istnieje możliwość wykonania drzwi przeciwpożarowych z listwą opadającą zamiast progów (drzwi dymoszczelne). Drzwi wewnętrzne w standardzie wykonywane są jako bezprogowe (dołem profile ościeżnicy połączone są ceową listwą transportową, którą należy usunąć lub zatopić w posadzce podczas montażu).



Rys. 10. Szczelina dolna drzwi bez progów



Rys. 11. Przekrój przez listwę opadającą ⁽¹⁾



Rys. 12. Przekrój przez próg

① – poziom posadzki

② – listwa opadająca

③ – próg

⁽¹⁾ – opcja nie dostępna dla wersji antywłamaniowej.



Klamki i uchwyty

Standardowa klamka wykonana jest z polipropylenu z rdzeniem stalowym i logo WIŚNIOWSKI. Oferowane w standardzie klamki dostępne są w kolorze czarnym. Na życzenie klienta można drzwi wyposażać w klamki ze stali nierdzewnej. Istnieje możliwość zastosowania gałko-klamek oraz dźwigni antypanicznych.



Rys. 13. Klamka tworzywowa - standard



Rys. 14. Klamka ze stali nierdzewnej



Rys. 15. Gałka ze stali nierdzewnej



Rys. 16. Klamka ze stali nierdzewnej na dzielonym szyldzie⁽¹⁾



Gałka stała ze stali nierdzewnej na dzielonym szyldzie⁽¹⁾



Rys. 17. Push bar EPN 2000 II ze stali nierdzewnej⁽¹⁾



Rys. 18. Dźwignia antypaniczna EPN 900 IV, kolor czarny⁽¹⁾



Rys. 19. Dźwignia antypaniczna EPN 900 IV ze stali nierdzewnej

Samozamykacze



Rys. 20. Samozamykacz ramieniowy



Rys. 21. Samozamykacz szynowy



Rys. 22. RKZ do drzwi wielkogabarytowych

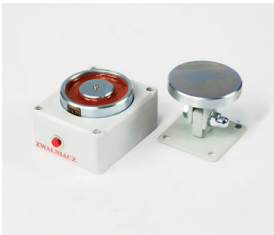


Rys. 23. 2 samozamykacze z szyną i RKZ



Rys. 24. Regulator kolejności zamykania RKZ do drzwi małogabarytowych, bez zworów elektromagnetycznych

Dodatkowe wyposażenie



Rys. 25. Trzymacz elektromagnetyczny⁽¹⁾



Rys. 26. Zwora elektromagnetyczna⁽¹⁾



Rys. 27. Odbój



Rys. 28. Wkładka klasy C



Rys. 29. Kontrakton⁽¹⁾



Rys. 30. Zaczep elektromagnetyczny awersyjny EFF 118F.13⁽¹⁾



Rys. 31. Zaczep elektromagnetyczny awersyjny HARTTE⁽¹⁾



Rys. 32. Odbój podłogowy wykonany ze stali nierdzewnej



Rys. 33. Jednokanałowa klawiatura kodowa



Rys. 34. Jednokanałowy czytnik linii papilarnych



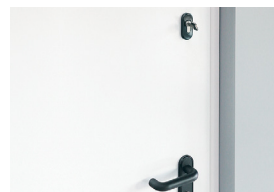
Rys. 35. Wizjer



Rys. 36. Bolce przeciwyważeniowe - standard



Rys. 37. Zawias 3D⁽¹⁾



Rys. 38. Dodatkowy zamek

⁽¹⁾ - opcja nie dostępna dla wersji antywłamaniowej.



Przeszklenia

W drzwiach stalowych płaszczyznych przeciwpożarowych można zastosować przeszklenia ze szkła przeciwpożarowego, odpowiedniego do klasy drzwi. Standardowe wymiary przeszkleń ⁽²⁾, które można zastosować na jedno skrzydło drzwi:



Przeszklenie o wymiarach 450x660 [mm]



Przeszklenie o wymiarach 300x700 [mm]



Przeszklenie o wymiarach \varnothing 400 [mm] ⁽¹⁾

Niestandardowe wymiary przeszkleń



Maksymalne wymiary przeszkleń drzwi małogabarytowych wynoszą (szer. x wys.) 600x700 [mm]. Dla drzwi dwuskrzydłowych wymiary przeszkleń określa się dla każdego skrzydła osobno ⁽¹⁾



Dla drzwi wielkogabarytowych dostępne również przeszklenie 650x950 [mm], natomiast maksymalne przeszklenie wynosi 800x950 [mm]

Kratki wentylacyjne przeciwpożarowe

W drzwiach stalowych płaszczyznych przeciwpożarowych małogabarytowych można zastosować kratki wentylacyjne:



Rys. 39. Kratka wentylacyjna przeciwpożarowa 300x160 [mm] – powierzchnia wentylacji 0,0192 [m²]



Rys. 40. Kratka wentylacyjna przeciwpożarowa 300x300 [mm] – powierzchnia wentylacji 0,036 [m²]

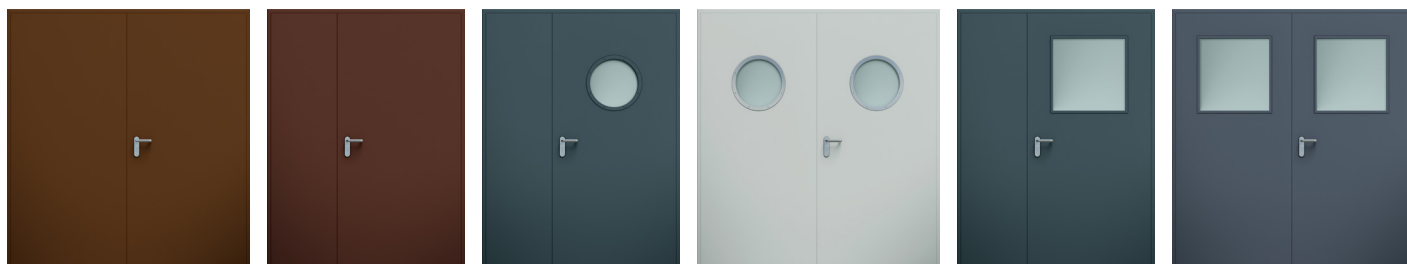


Rys. 41. Kratka wentylacyjna przeciwpożarowa 500x160 [mm] – powierzchnia wentylacji 0,032 [m²]



Rys. 42. Kratka wentylacyjna przeciwpożarowa 500x300 [mm] – powierzchnia wentylacji 0,06 [m²]

PRZYKŁADOWE MOŻLIWOŚCI WYKONANIA



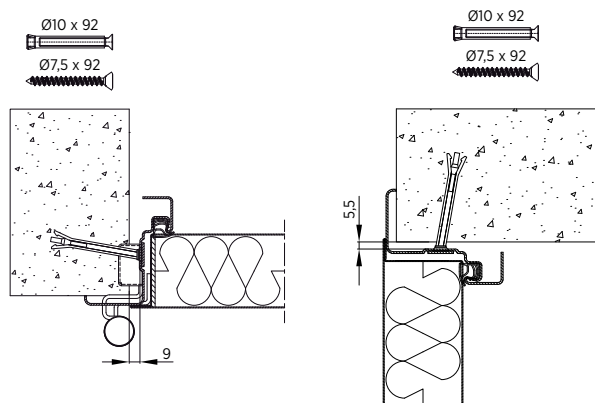
⁽¹⁾ – opcja nie dostępna dla wersji antywłamaniowej.

⁽²⁾ – przeszklenia – podany wymiar światła szyby.

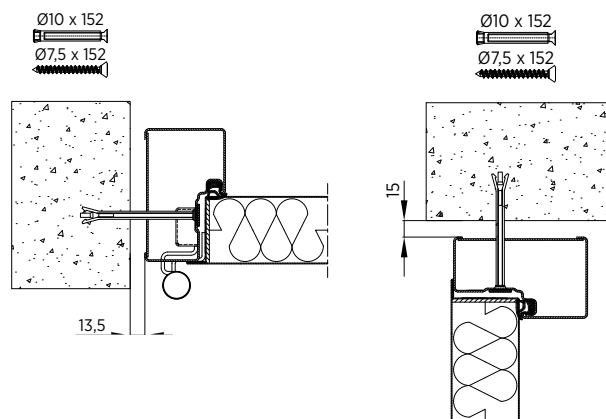


Wymiary zamówieniowe oraz wymiary montażowe

Wymagania montażowe

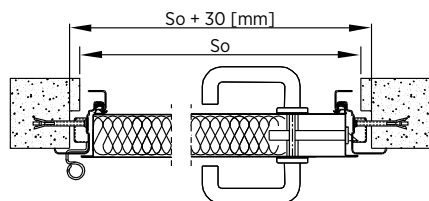


Rys. 43. Montaż ościeżnicy obejmującej, boki i nadproże drzwi jednoskrzydłowych

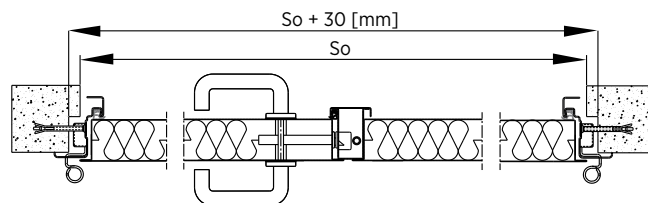


Rys. 44. Montaż ościeżnicy wewnętrznej, boki i nadproże drzwi jednoskrzydłowych

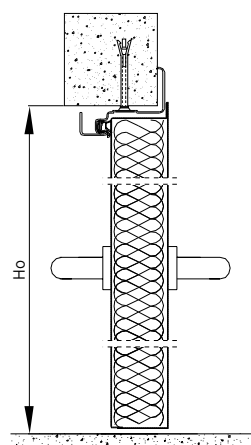
Montaż do muru



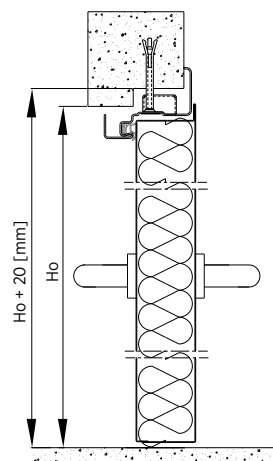
Rys. 45. Montaż do muru drzwi jednoskrzydłowych z ościeżnicą narożną – przekrój poziomy



Rys. 46. Montaż do muru drzwi dwuskrzydłowych z ościeżnicą narożną – przekrój poziomy



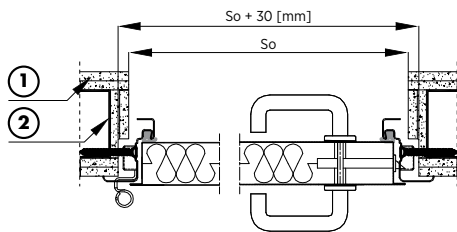
Rys. 47. Montaż do muru drzwi jednoskrzydłowych z ościeżnicą narożną – przekrój pionowy



Rys. 48. Montaż do muru drzwi dwuskrzydłowych z ościeżnicą narożną – przekrój pionowy

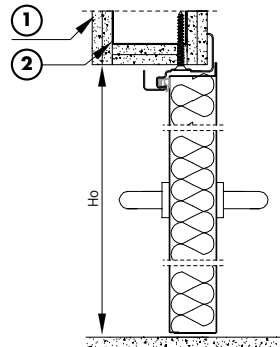


Montaż do konstrukcji stalowej



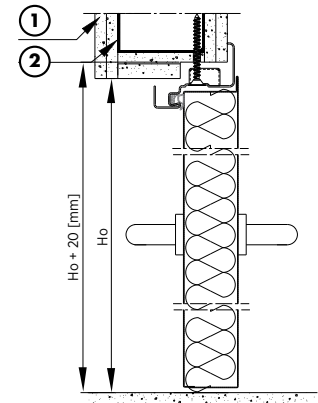
- ① - płyty GK-F - dwie warstwy
② - Konstrukcja stalowa

Rys. 49. Montaż do konstrukcji stalowej drzwi jednoskrzydłowych z ościeżnicą narożną - przekrój poziomy



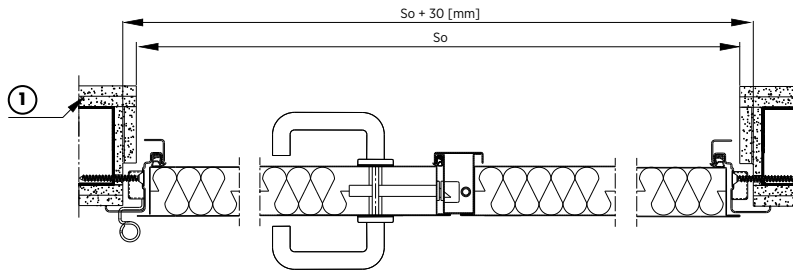
- ① - płyty GK-F - dwie warstwy
② - Konstrukcja stalowa

Rys. 50. Montaż do konstrukcji stalowej drzwi jednoskrzydłowych z ościeżnicą narożną - przekrój pionowy



- ① - płyty GK-F - dwie warstwy
② - Konstrukcja stalowa

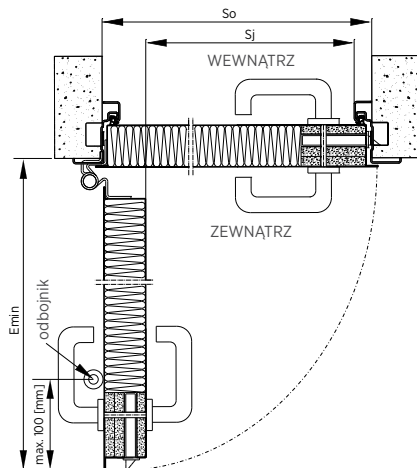
Rys. 51. Montaż do konstrukcji stalowej drzwi dwuskrzydłowych z ościeżnicą narożną - przekrój pionowy



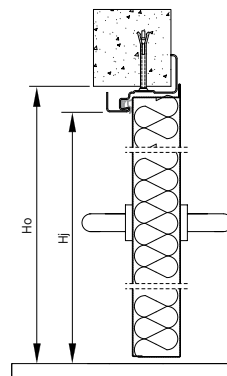
- ① - płyty GK-F - dwie warstwy

Rys. 52. Montaż do konstrukcji stalowej drzwi dwuskrzydłowych z ościeżnicą narożną - przekrój poziomy

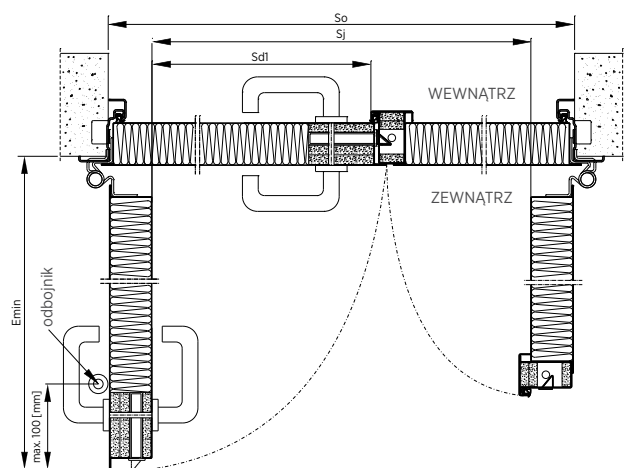
Zależności wymiarowe



Rys. 53. Montaż na ościeżnicy narożnej - przekrój poziomy



Rys. 54. Montaż na ościeżnicy narożnej - przekrój pionowy



Rys. 55. Montaż na ościeżnicy narożnej drzwi dwuskrzydłowych - przekrój poziomy

- S_o - szerokość otworu,
 S_j - szerokość światła przejścia,
 $S_j = S_o - 110$ [mm],
 szerokość światła przejścia dla obu skrzydeł drzwi dwuskrzydłowych $S_j = S_o - 140$ [mm],
 H_o - wysokość otworu,
 H_j - wysokość światła przejścia,
 $H_j = H_o - 35$ [mm] w przypadku drzwi bez progu,
 E_{min} - wymagana przestrzeń pozwalająca na otwarcie skrzydła pod kątem 90° ,
 $E_{min} = S_j + 140$ [mm].



DOKUMENTY DOPUSZCZAJĄCE

- Krajowa Ocena Techniczna ITB-KOT-2017/0079.
- Drzwi stalowe małogabarytowe EI₂30 i EI₂60, spełniają kryteria określone w normie PN-EN 13501-2+A1:2010 dla klasy dymoszczelności Sa i Sm.

BADANIA

Klasa odporności ogniowej PN-EN 13501-2+A1:2010 EI₂30, EI₂60

- Wytrzymałość mechaniczna drzwi PN-EN 1192:2001 **Klasa 4/3**⁽¹⁾.
- Odporność na wielokrotne otwieranie i zamykanie PN-EN 12400:2002 **Klasa 6 (200 000 cykli)**.
- Odporność na obciążenie wiatrem EN 14351-1:2006+A2:2016 p. 4.2 **Klasa C1**⁽¹⁾.
- Przepuszczalność powietrza PN-EN 12207:2001 **Klasa 2**⁽²⁾.
- Wodoszczelność PN-EN 12208:2001 **Klasa 3A**⁽²⁾.
- Współczynnik przenikania ciepła PN-EN ISO 10077-1:2007 **EI 30 – UD=1,4/1,7 [W/(m²K)]**⁽³⁾, **EI 60 – UD=1,5/1,8 [W/(m²K)]**⁽³⁾.
- Izolacyjność akustyczna PN-EN ISO 10140-2:2011 **Rw=33 (-1,-4) dB**⁽⁴⁾.
- Klasa dymoszczelności PN-EN 1634-2:2006 **Sm, Sa**.
- Odporność na włamanie PN-EN 1627:2012 **Klasa RC2, RC3**⁽⁵⁾.

Klasa odporności ogniowej PN-EN 13501-2+A1:2010 EI₂30, EI₂60. WIELKOGABARYTOWE

- Wytrzymałość mechaniczna drzwi PN-EN 1192:2001 **Klasa 4/3**⁽¹⁾.
- Odporność na wielokrotne otwieranie i zamykanie PN-EN 12400:2002 **Klasa 6 (200 000 cykli)**.
- Odporność na obciążenie wiatrem PN-EN 12210:2001 **Klasa C1**.
- Przepuszczalność powietrza PN-EN 12207:2001 **Klasa 2**⁽²⁾.
- Wodoszczelność PN-EN 12208:2001 **Klasa 3A**⁽²⁾.
- Izolacyjność akustyczna PN-EN ISO 10140-2:2011 **Rw=31 (-1,-4) dB**⁽⁴⁾.

⁽¹⁾ – klasa 4 dla drzwi pełnych, klasa 3 dla drzwi przeszklonych.

⁽²⁾ – dla drzwi bez uszczelki automatycznie opadającej – „0”.

⁽³⁾ – wartość EI 30 – 1,4 EI 60 – 1,5 dla drzwi pełnych jednoskrzydłowych, wartość EI 30 – 1,7 EI 60 – 1,8 dla drzwi pełnych dwuskrzydłowych.

⁽⁴⁾ – dla drzwi z przeszkleniem i/lub z kratką wentylacyjną – „NPD”.

⁽⁵⁾ – dla drzwi zgodnie z tabliczką znamionową.



KOLORY

Kolory drzwi PPOŻ w standardzie:



* nie dotyczy RC2 i RC3 oraz wielkogabarytowych.

Drzwi płaszczone PPOŻ mogą być malowane na dowolny kolor z palety RAL (nie dotyczy kolorów z efektem perłowym, refleksyjnym i metalicznym) lub kolory RAL MAT STRUKTURA lub HOME INCLUSIVE 2.0:

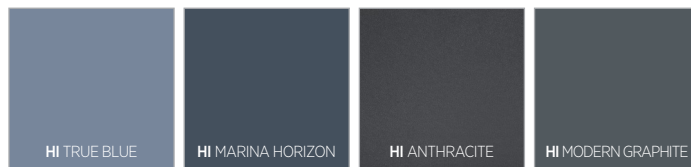


HOME INCLUSIVE 2.0:

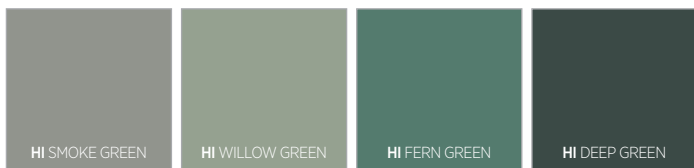
HISTONE



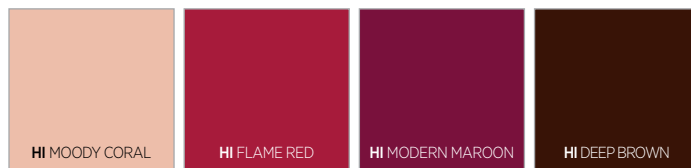
HISTEEL



HI EARTH



HIRUBY



Skrzydła drzwi płaszczych PPOŻ dostępne są również w okleinach drewnopodobnych:



Kolory niestandardowe:
Inny RAL, kolory mat struktura



Kolory zaprezentowane w materiale powinny być traktowane wyłącznie poglądowo.



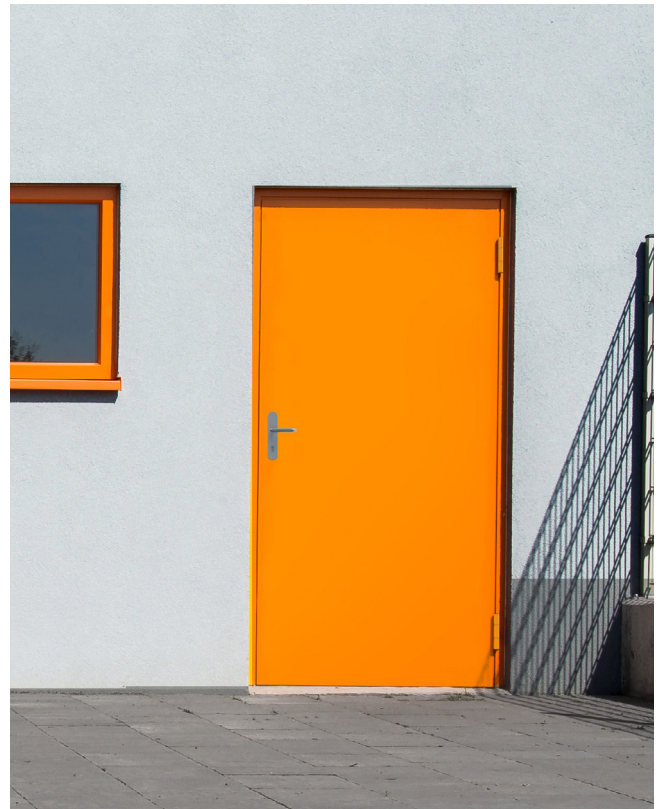
OBIEKTY REFERENCYJNE



Drzwi stalowe płaszczone przeciwpożarowe



Drzwi stalowe płaszczone przeciwpożarowe z dźwignią antypaniczną



Drzwi stalowe płaszczone przeciwpożarowe



DANE TECHNICZNE

Drzwi stalowe płaszczone przeciwpożarowe	
Skrzydło	Jedno lub dwuskrzydłowe, pełne lub przeszklone wykonane są z dwóch arkuszy blachy ocynkowanej o grubości 0,7 – 0,75 [mm] i powlekanej powłoką poliesterową, malowane proszkowo lub w okleinach drewnopodobnych
Ościeżnica	Wykonane są z kształowników stalowych, profilowanych z blachy o grubości 1,5 [mm] i malowanych proszkowo. Stojaki ościeżnic są lutowane. Skrzydła drzwi są zawieszane w ościeżnicy na co najmniej dwóch zawiasach z regulacją pionową, w tym jeden ze sprężyną naciągową
Uszczelka przylgowa	Wykonana jest z modyfikowanego EPDM osadzona jest na obwodzie ościeżnicy, wzdłuż stojaków i nadproża ościeżnicy. Dodatkowo umieszczona jest uszczelka pęczniąca o przekroju 2x20 [mm]
Odporność ogniowa	klasa: EI30 i EI60
Dymoszczelność	klasa S _a i S _m zgodnie z normą PN-EN 1634-2:2006
Wskaźnik izolacyjności akustycznej Rw [dB]	Rw = 33 (-1,-4) dB zgodnie z normą PN-EN ISO 10140-2:2011
Współczynnik przenikania ciepła	zgodnie z normą PN-EN ISO 10077-1:2007 EI 30 – UD=1,4/1,7 [W/(m ² K)], EI 60 – UD=1,5/1,8 [W/(m ² K)]
Klasa wodoszczelność	Klasa 3A zgodnie z normą PN-EN 12208:2001
Klasa odporności na obciążenie wiatrem	Klasa C1 zgodnie z normą EN 14351-1:2006+A2:2016 p. 4.2
Klasa przepuszczalności powietrza	Klasa 2 zgodnie z normą PN-EN 12207:2001
Odporność na włamanie	Klasa RC2, RC3 zgodnie z normą PN-EN 1627 – 2012
Wytrzymałość mechaniczna drzwi	Klasa 4/3 zgodnie z normą PN-EN 1192:2001
Odporność na wielokrotne otwieranie i zamykanie	Klasa RC2, RC3 zgodnie z normą PN-EN 1627 – 2012
Wyposażenie dodatkowe	Samozamykacz, Przeszklenia, Wizjer, Ościeżnica obejmująca, Ościeżnica wewnętrzna, RKZ (regulator kolejności zamykania), Drzwi w kolorze RAL mat struktura, Możliwość malowania proszkowego na dowolny kolor z palety RAL, Możliwość wykonania skrzydła drzwi w okleinach
Maksymalna szerokość / wysokość drzwi [mm]	Drzwi jednoskrzydłowe z ościeżnicą narożną i obejmującą: 1360x2550 [mm] Drzwi dwuskrzydłowe z ościeżnicą narożną i obejmującą: 2640x2550 [mm] Drzwi jednoskrzydłowe z ościeżnicą wewnętrzną: 1463x2606 [mm] Drzwi jednoskrzydłowe z ościeżnicą wewnętrzną: 2746x2606 [mm]
Przeszklenie	W drzwiach stalowych płaszczone przeciwpożarowych można zastosować przeszklenia ze szkła przeciwpożarowego, odpowiedniego do klasy drzwi. Standardowe wymiary przeszkleń, które można zastosować na jedno skrzydło drzwi: 450x660 [mm], 300x700 [mm], Ø 400 [mm].
Kolory standardowe RAL	RAL 7016, RAL 7035, RAL 8014, RAL 9016
Kolory niestandardowe	inny RAL, kolory RAL mat struktura, Kolekcja kolorów Home Inclusive 2.0


WIŚNIOWSKI

WIŚNIOWSKI Sp. z o.o. S.K.A.
 PL 33-311 Wielogłowy 153
 Tel. +48 18 44 77 111
 Fax +48 18 44 77 110
www.wisniowski.pl

Pozwól się zainspirować!
 Sprawdź inne rozwiązania marki WIŚNIOWSKI!



Produkty zaprezentowane w materiale zdjęciowym niejednokrotnie posiadają wyposażenie specjalne i nie zawsze są zgodne z wykonaniem standardowym • Karta techniczna nie stanowi oferty w rozumieniu Kodeksu Cywilnego • Producent zastrzega sobie prawo do dokonywania zmian • UWAGA: Kolory i wybarwienia szkła zaprezentowane w karcie technicznej należy traktować wyłącznie pogładowo • Wszelkie prawa zastrzeżone • Powielanie i wykorzystywanie, również częściowe, tylko za zgodą WIŚNIOWSKI Sp. z o.o. S.K.A. • DSPPOŻ/10.22/PL