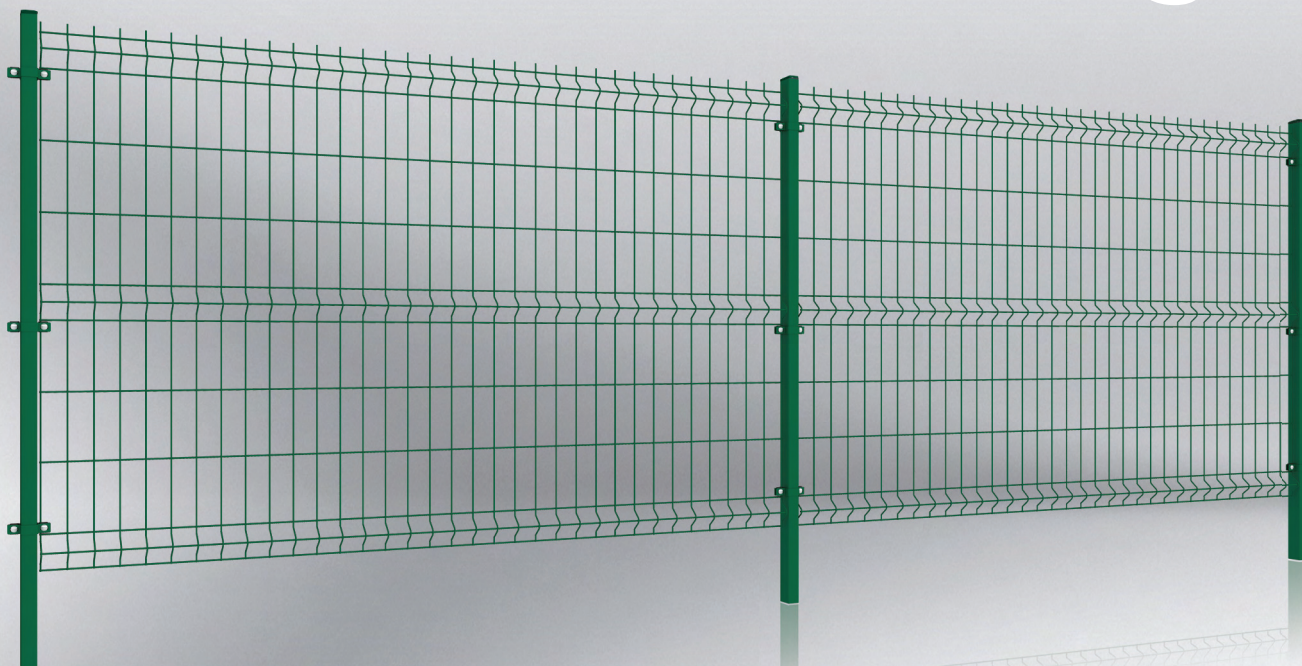


# VEGA B Light



DOSTĘPNOŚĆ ZE STANÓW  
MAGAZYNOWYCH



## WIŚNIEWSKI

BRAMY | DRZWI | OGRODZENIA

## PANELE KRATOWE VEGA B Light

**Zastosowanie:** Panele kratowe VEGA B Light stanowią uniwersalne rozwiązanie, które znajduje zastosowanie zarówno w obszarach przemysłowych jak i prywatnych. Panele kratowe montowane są wokół domów prywatnych, parków, ogrodów, budynków użyteczności publicznej, placów zabaw, wokół fabryk lub różnego rodzaju składów i terenów magazynowych.



### SPRAWDZONA TECHNOLOGIA

Panel VEGA B Light zgrzewany jest z surowego drutu, następnie cynkowany ogniowo lub galwanicznie i malowany metodą proszkową. Panel produkowany w tej technologii to przede wszystkim solidne zgrzewy oraz eliminacja potencjalnych ognisk korozji.



### ODPORNE NA KOROZJĘ

Panele kratowe poddawane są rygorystycznym badaniom w wewnętrznym laboratorium w którym sprawdzana jest odporność antykorozyjna wyrobu. Wynikiem naszych starań jest produkt o wysokich parametrach jakościowych.



### UNIwersalny MONTAŻ

Panele VEGA B Light mogą być montowane na 6 rodzajach słupów i z wykorzystaniem 8 różnych akcesoriów montażowych dostępnych w ofercie WIŚNIEWSKI.



### SYSTEMOWOŚĆ

Panel kratowy VEGA B Light stanowi integralną część ogrodzenia. Można go instalować w systemie wraz z bramą przesuwaną PI 95, PI 130, PI 200, bramą dwuskrzydłową lub furtką w systemie BASTION i MODEST wypełnionych panelem VEGA B.



## Opis produktu

### Ogólny opis produktu

Panele VEGA B Light zaliczane są do grupy paneli 3D. Cechą charakterystyczną tej grupy wyrobów są przetłoczenia. Przetłoczenia nadają panelom sztywności. Ilość przetłoczeń jest ściśle powiązana z wysokością panelu.

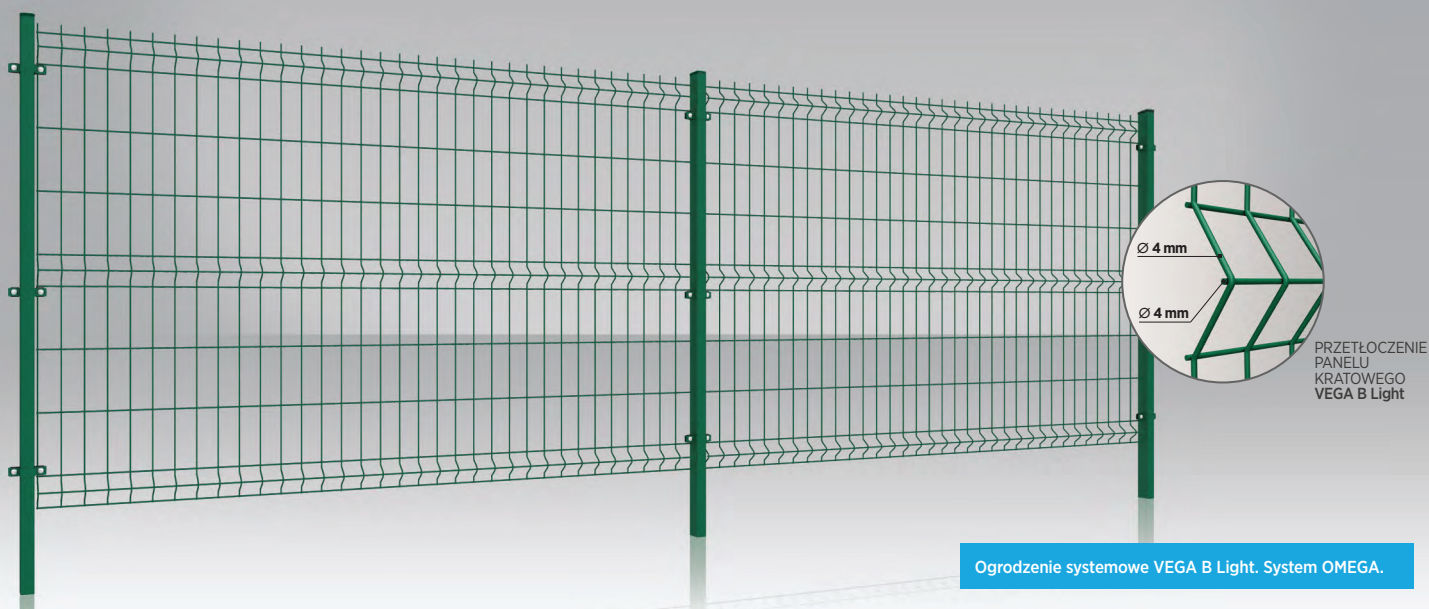
### Obszar zastosowania

Panele kratowe VEGA B Light stanowią uniwersalne rozwiązanie, które znajduje zastosowanie zarówno w obszarach przemysłowych jak i prywatnych. Panele kratowe montowane są wokół domów prywatnych, parków, ogrodów, budynków użyteczności publicznej, placów zabaw, wokół fabryk lub różnego rodzaju składów i terenów magazynowych.

## Dane techniczne

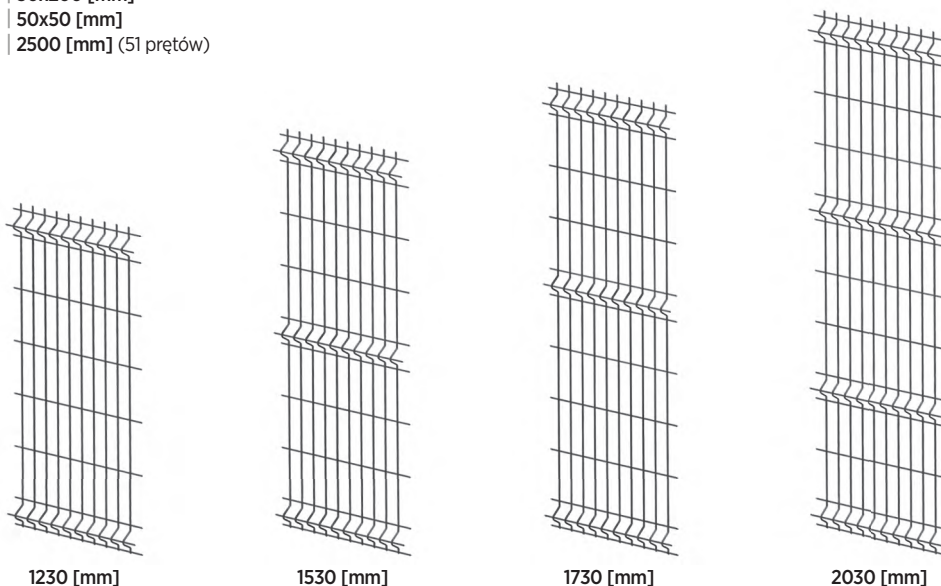
### Panele

Panele kratowe VEGA B Light zgrzewane są punktowo z prętów stalowych pojedynczych. Panele VEGA B Light są jednostronnie zakończone przedłużonymi prętami o długości 30 [mm], w dolnej lub górnej części ogrodzenia.



### Zestawienie wysokości paneli VEGA B Light

Średnica drutu dla panelu ocynkowanego ogniowo	4,0 [mm]
Średnica drutu dla panelu w systemie DUPLEX	4,0 [mm]
Wymiar oczek prostych	50x200 [mm]
Wymiar oczek małych	50x50 [mm]
Szerokość panelu	2500 [mm] (51 prętów)





## Słup - systemy montażu

Panele VEGA B Light mogą być montowane na 6 rodzajach słupów i z wykorzystaniem 8 różnych akcesoriów montażowych dostępnych w ofercie WIŚNIOWSKI. Montaż paneli można przeprowadzić na terenie płaskim lub pochyłym, bezpośrednio nad gruntem bądź z wykorzystaniem deski betonowej. Słupy możemy osadzić bezpośrednio w gruncie lub na podmurówce betonowej z wykorzystaniem stóp montażowych.

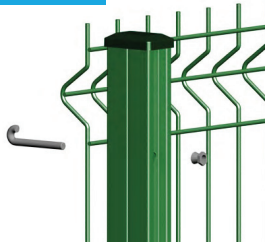
### System BETA



**Słup z profilu 60x40x1,5 [mm], słup h=3200 [mm] 60x40x2 [mm]. Słup posiada zaślepkę z tworzywa oraz otwory ułatwiające montaż.**

- **Kolorystyka:** słupy dostępne w wersji ocynk lub ocynk + powłoczenie poliestrowe.
- **Akcesoria:** Montaż odbywa się za pośrednictwem śrub hakowych nierdzewnych M8x80 [mm], nakrętek samozrywalnych nierdzewnych M8. Łączenie paneli poprzez złączki przy użyciu kleszczy dostępnych w ofercie WIŚNIOWSKI.

### System BETA Safe



**Słup profilowany z blachy ocynkowanej. Autorskie rozwiązanie firmy WIŚNIOWSKI. Kształt słupa zaprojektowany z myślą o bezpieczeństwie użytkowników (nakrętka schowana we wgłębieniu kształtowym słupka). Słup posiada zaślepkę z tworzywa oraz otwory ułatwiające montaż.**

- **Kolorystyka:** słupy dostępne w wersji ocynk lub ocynk + powłoczenie poliestrowe.
- **Akcesoria:** Montaż odbywa się za pośrednictwem śruby hakowej nierdzewnej M8x70 [mm] oraz nakrętek samozrywalnych nierdzewnych M8. Łączenie paneli poprzez złączki przy użyciu kleszczy dostępnych w ofercie WIŚNIOWSKI.

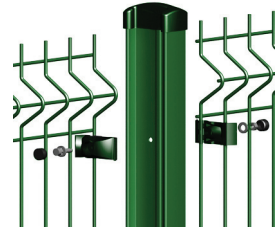
### System BETA 48



**Słup okrągły. Przekrój słupa 48,3 [mm]. Słup posiada zaślepkę z tworzywa oraz otwory ułatwiające montaż.**

- **Kolorystyka:** słupy dostępne w wersji ocynk lub ocynk + powłoczenie poliestrowe.
- **Akcesoria:** Montaż paneli za pomocą śrub hakowych nierdzewnych M8x70 [mm], nakrętek nierdzewnych samozrywalnych M8. Łączenie paneli poprzez złączki przy użyciu kleszczy dostępnych w ofercie WIŚNIOWSKI.

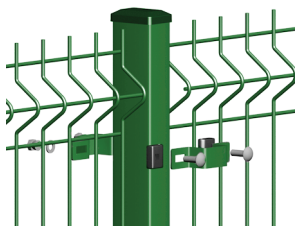
### System GAMMA



**Słup profilowany z blachy ocynkowanej i powłoczonej farbą poliestrową. Autorskie rozwiązanie firmy WIŚNIOWSKI. Słup posiada zaślepkę z tworzywa oraz otwory ułatwiające montaż.**

- **Kolorystyka:** słupy dostępne w wersji ocynk + powłoczenie poliestrowe. Kolory dostępne w ofercie to: zielony RAL 6005, popielaty (zbliżony do RAL 7016), czarny (zbliżony do RAL 9005).
- **Akcesoria:** Montaż paneli za pomocą akcesoriów w skład których wchodzi: klipsy montażowe z tworzywa dedykowane panelom VEGA B Light (dla średnicy drutu 4 [mm]), śruby imbusowe M6, podkładki, nakrętki M6, zaśleпки z tworzywa).

### System OMEGA



**Słup z profilu 60x40x1,5 [mm], słup h=3200 [mm] 60x40x2 [mm]. Słup posiada zaślepkę z tworzywa.**

- **Kolorystyka:** słupy dostępne w wersji ocynk lub ocynk + powłoczenie poliestrowe.
- **Akcesoria:** Montaż paneli do słupów za pomocą stalowych obejm prostokątnych. Obejmy dostępne w wersji ocynk lub ocynk + powłoczenie poliestrowe. W skład akcesoriów wchodzi: obejma metalowa; uchwyty z tworzywa dedykowane panelom VEGA B Light (do średnicy drutu 4 [mm]), śruby nierdzewne M8x25 [mm], podkładki nierdzewne, nakrętki samozrywalne nierdzewne M8. Obejmy montażowe dostępne w wersji przelotowej, narożnej i końcowej.

### System OMEGA D1



**Słup z profilu 60x40x1,5 [mm], słup h=3200 [mm] 60x40x2 [mm]. Słup posiada zaślepkę z tworzywa.**

- **Kolorystyka:** słupy dostępne w wersji ocynk lub ocynk + powłoczenie poliestrowe.
- **Akcesoria:** Montaż paneli do słupów za pomocą obejm OMEGA D1. Uchwyty wykonane zostały z wysokiej klasy poliamidu PA 6 oraz obejm ze stali nierdzewnej Inox M6. W komplecie dwie sztuki nakrętek oraz dwie zaśleпки z tworzywa. Zaletą obejm jest ich uniwersalny kolor oraz możliwość zastosowania zarówno na słupkach przelotowych, narożnych jak i końcowych.

### System OMEGA D2



**Słup z profilu 60x40x1,5 [mm], słup h=3200 [mm] 60x40x2 [mm]. Słup posiada zaślepkę z tworzywa.**

- **Kolorystyka:** słupy dostępne w wersji ocynk lub ocynk + powłoczenie poliestrowe.
- **Akcesoria:** Montaż paneli do słupów za pomocą obejm OMEGA D2. Obejmy wykonane zostały z wysokiej klasy poliamidu PA 6 oraz elementu zamykającego ze stali nierdzewnej Inox M6. W komplecie dwie sztuki nakrętek oraz dwie zaśleпки z tworzywa. Zaletą obejm jest ich uniwersalny kolor oraz możliwość zastosowania zarówno na słupkach przelotowych, narożnych jak i końcowych.

### System OMEGA 48



**Słup okrągły. Przekrój słupa 48,3 [mm]. Słup posiada zaślepkę z tworzywa.**

- **Kolorystyka:** słupy dostępne w wersji ocynk lub ocynk + powłoczenie poliestrowe.
- **Akcesoria:** Montaż paneli do słupów za pomocą obejm okrągłych. W skład akcesoriów wchodzi: obejma metalowa; uchwyty z tworzywa do średnicy 4 [mm], śruba nierdzewna M8x25 [mm], podkładki nierdzewne, nakrętki samozrywalne nierdzewne M8. Obejmy montażowe dostępne w wersji przelotowej, narożnej i końcowej.



## Stopy montażowe

Prostokątne



ST2



ST4

Okrągłe



ST02



ST04

## Typy montażu panelu kratowego VEGA B Light

PANEL KRATOWY VEGA B Light																		
Wysokość ogrodzenia [mm]	Panele szer. x wys. [mm]	Liczba profilowań panelu	Słup BETA			Słup BETA Safe			Słup BETA 48			Słup GAMMA		Słup OMEGA, OMEGA D1 OMEGA D2		Słup OMEGA 48		
			Śruby hakowe 80 [mm]	Złączki	Długość słupa	Śruby hakowe 70 [mm]	Złączki	Długość słupa	Śruby hakowe 70 [mm]	Złączki	Długość słupa	Ilość akcesoriów	Długość słupa	Ilość obejm	Długość słupa	Ilość obejm	Długość słupa	
1300	2500x1230	2	3	5	1700 2000*	3	5	1700 2000*	3	5	1700	3	1700 2000*	2	1700	2	1700	
1600	2500x1530	3	4	5	2000 2400*	4	5	2000 2400*	4	5	2000	3	2000 2400*	3	2000	3	2000	
1800	2500x1730	3	4	6	2400 2600*	4	6	2400 2600*	4	6	2400	3	2400 2600*	3	2400	3	2400	
2100	2500x2030	4	5	6	2600 2800*	5	6	2600	5	6	2600	3	2600	4	2600	4	2600	

\*) - Zalecana wysokość słupa przy montażu do gruntu z wykorzystaniem deski betonowej.

— Nie występuje.

## Technologia produkcji i powlekania paneli kratowych

Panele kratowe zgrzewane są z drutu surowego. Produkcja paneli odbywa się zgodnie z normą PN-EN 10223-7:2013-05. Panel kratowy może być zabezpieczony poprzez ocynkowanie ogniowe (wg normy EN ISO 1461:2000) lub ocynkowanie galwaniczne (wg normy PN EN ISO 2081:2011) i powlekanie poliesterowe (wg normy EN 10244-2:2010). Połączenie właściwości powłoki cynkowej oraz powłoki lakierowej w systemie DUPLEX w znacznym stopniu pozwala na wydłużenie okresu eksploatacji ogrodzeń WIŚNIOWSKI. Na panele powleczone udzielana jest 10 letnia gwarancja antykorozyjna.



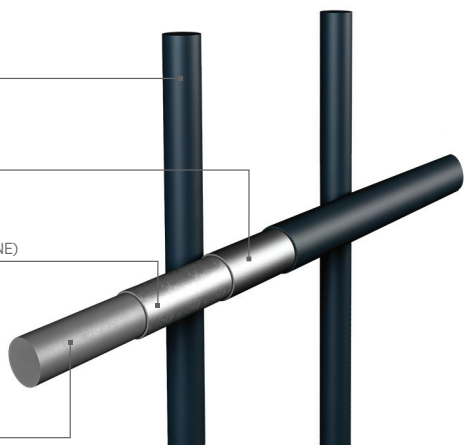
Uwaga: Kolory oraz stopnie połysku zaprezentowane w materiale powinny być traktowane wyłącznie poglądowo.

FARBA POLIESTROWA  
(MALOWANIE PROSZKOWE)

PASYWACJA  
BEZCHROMOWA

WARSTWA CYNKU  
(CYNKOWANIE GALWANICZNE)

ELEMENT  
STALOWY

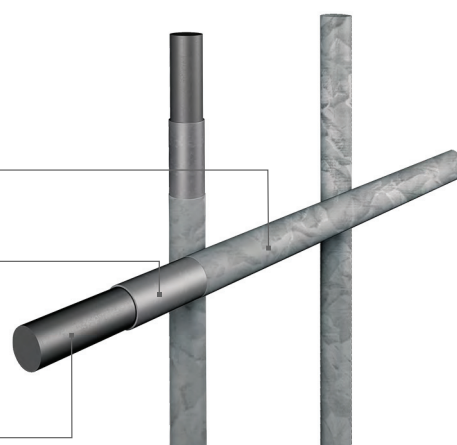


Panel kratowy zabezpieczony poprzez:  
cynkowanie galwaniczne i powlekanie poliesterowe

WARSTWA CYNKU  
(CYNKOWANIE OGNIOWE)

PASYWACJA  
BEZCHROMOWA

ELEMENT  
STALOWY



Panel kratowy zabezpieczony poprzez:  
cynkowanie ogniowe



## Galeria



**PANELE KRATOWE VEGA B Light**

- Montaż na słupie BETA
- Zabezpieczenie antykorozyjne: ocynk
- Kolor: RAL 7016 popielaty



**PANELE KRATOWE VEGA B Light**

- Montaż na słupie BETA Safe
- Zabezpieczenie antykorozyjne: ocynk
- Kolor: RAL 6005 zielony



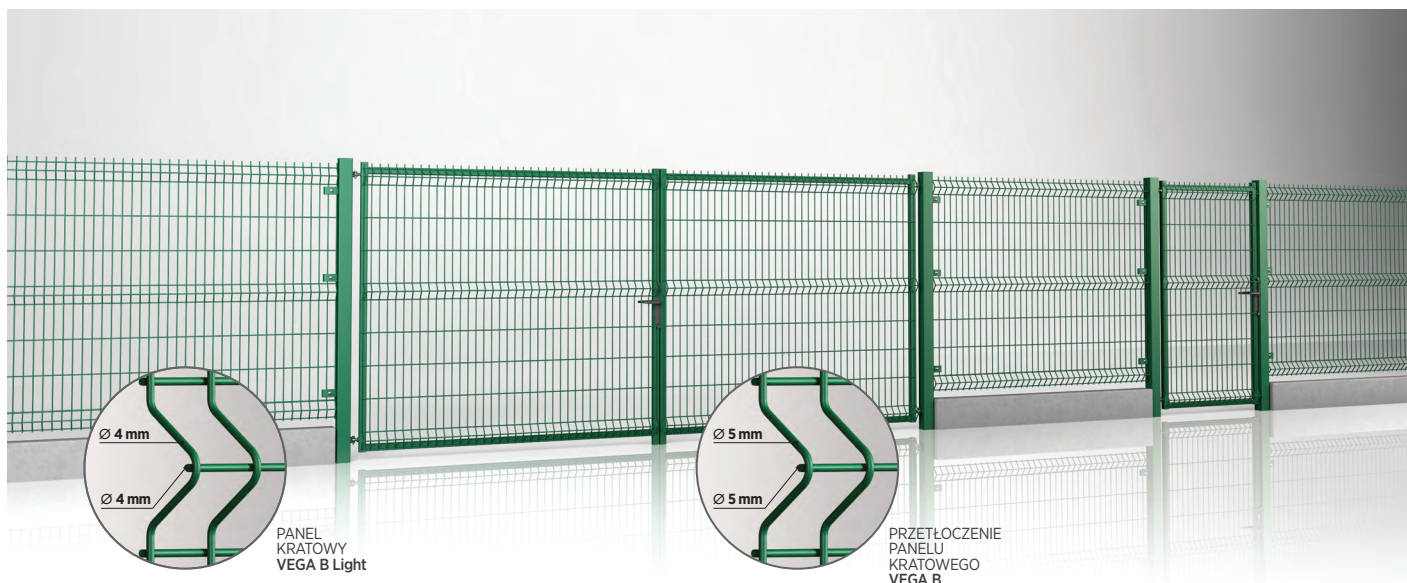
**PANELE KRATOWE VEGA B Light**

- Montaż na słupie GAMMA
- Zabezpieczenie antykorozyjne: ocynk
- Kolor: RAL 9005 czarny

# Stwórz kompleksowy system ogrodzeń przemysłowych



Ogrodzenia WIŚNIEWSKI to rozwiązanie systemowe, gwarantujące kompleksowe zabezpieczenie terenu. W ofercie skierowanej do budownictwa indywidualnego oraz do przemysłu znajdują się zarówno nowoczesne ogrodzenia stalowe, profilowe jak również panelowe. Charakteryzuje je solidność, jakość oraz wytrzymałość nie pozbawiona elegancji i stylu. Kompleksowa oferta WIŚNIEWSKI to duże ułatwienie w zamknięciu danego obiektu i wyraz dbałości o jego bezpieczeństwo i wygląd. **Skorzystaj z pełnej oferty i stwórz swoje własne ogrodzenie.**



Ogrodzenie systemowe z bramą i furtką MODEST z wypełnieniem panelem kratowym VEGA B + panele VEGA B Light



Ogrodzenie systemowe z bramą przesuwną PI 130 z wypełnieniem panelem kratowym VEGA B + panele VEGA B Light

